



ÉDITION 5 – AVRIL 2019**
APPLICATION AU 01.04.2019

LES ESSENTIELS 2019!

DISTRIBUÉS EXCLUSIVEMENT PAR NOTRE RÉSEAU
DE REVENDEURS-INSTALLATEURS INDÉPENDANTS

Saisissez-les!

Un 'Chaud-Froid' d'offres!

**2 ANS
DE GARANTIE PIÈCES**
sur une sélection de produits



40% de
DÉDUCTION*
FISCALE
ENVIRONNEMENT
Dédution destinée uniquement aux clients finaux

CORNILLET
Équipement

FRIGORISTE

1, rue des Foulonniers - 44290 GUEMENÉ-PENFAO

Tél. : 02.40.51.04.05

Mail : cornilletequipement@orange.fr - Site : www.cornillet-equipement.com

LES ESSENTIELS 2019

Sommaire

FROID

PAGE 02

LAVERIE

PAGE 41

CUISSONS

PAGE 45

PETIT MATÉRIEL

PAGE 69

UNIVERS INOX

PAGE 77

LOI DE FINANCE



LOI n° 2018-1317 du 28 décembre 2018 de finances pour 2019 (1)

PREMIÈRE PARTIE : CONDITIONS GÉNÉRALES DE L'ÉQUILIBRE FINANCIER

Titre Ier : DISPOSITIONS RELATIVES AUX RESSOURCES I. - IMPÔTS ET RESSOURCES AUTORISÉS A. -

Autorisation de perception des impôts et produits

Article 25

ELI: https://www.legifrance.gouv.fr/eli/loi/2018/12/28/CPAX1823550L/jo/article_25

Alias: https://www.legifrance.gouv.fr/eli/loi/2018/12/28/2018-1317/jo/article_25

Après l'article 39 decies A du code général des impôts, il est inséré un article 39 decies D ainsi rédigé :

« Art. 39 decies D.-I.-Les entreprises soumises à l'impôt sur les sociétés ou à l'impôt sur le revenu selon un régime réel d'imposition peuvent déduire de leur résultat imposable une somme égale à 40 % de la valeur d'origine, hors frais financiers, de l'ensemble des biens d'équipement de réfrigération et de traitement de l'air utilisant des fluides réfrigérants autres que ceux mentionnés à la section 1 de l'annexe I du règlement (UE) n° 517/2014 du Parlement européen et du Conseil du 16 avril 2014 relatif aux gaz à effet de serre fluorés et abrogeant le règlement (CE) n° 842/2006, affectés à leur activité et inscrits à l'actif immobilisé.

« La déduction est applicable aux biens mentionnés au premier alinéa du présent I acquis à l'état neuf à compter du 1er janvier 2019 et jusqu'au 31 décembre 2022.

« II.-La déduction est répartie linéairement sur la durée normale d'utilisation des biens.

En cas de sortie du bien de l'actif avant le terme de cette période, elle n'est acquise à l'entreprise qu'à hauteur des montants déjà déduits du résultat à la date de la sortie du bien

de l'actif, qui sont calculés pro rata temporis.

« III.-L'entreprise qui prend en location un bien neuf mentionné au I du présent article dans les conditions prévues au 1 de l'article L. 313-7 du code monétaire et financier en application d'un contrat de crédit-bail ou dans le cadre d'un contrat de location avec option d'achat, conclu à compter du 1er janvier 2019 et jusqu'au 31 décembre 2022, peut déduire une somme égale à 40 % de la valeur d'origine du bien hors frais financiers au moment de la signature du contrat. Cette déduction est répartie pro rata temporis sur la durée normale d'utilisation du bien.

« Si l'entreprise crédit-préneuse ou locataire acquiert le bien, elle peut continuer à appliquer la déduction. La déduction cesse à compter de la cession ou de la cessation par celle-ci du contrat de crédit-bail ou de location avec option d'achat ou du bien et ne peut pas s'appliquer au nouvel exploitant.

« L'entreprise qui donne le bien en crédit-bail ou en location avec option d'achat ne peut pas pratiquer la déduction mentionnée au I du présent article. »

Nos prix hors taxes, photos, croquis, décorations et descriptifs sous réserve d'erreur d'impression.

MACHINES À GLAÇONS



FROID

NOUVEAU

UN GLAÇON PLUS TRANSPARENT
QUE JAMAIS!

40% de
DÉDUCTION FISCALE
ENVIRONNEMENT

réduit sur client
Dédution destinée uniquement aux clients

SYSTÈME À ASPERSION

- GLAÇONS PLEINS
- NETTOYAGE FACILE DU CONDENSEUR
- Système à aspersion
- Intérieur et extérieur en inox
- Gaz réfrigérant R290
- Refroidissement par air
- Alimentation : 240 V/50 Hz
- Thermostat mécanique de fin de cycle
- Interrupteur M/A en façade
- Pompe verticale
- Accès facile au condenseur
- 4 pieds réglables (10 mm)
- 28 glaçons par cycle



LAVERIE

CUISSONS

PETIT MATÉRIEL

UNIVERS INOX



718€

ICM 20

- Production 24/H: 20 kg
- Réserve: 6 kg
- Puissance: 500 W
- Compresseur: Damper
- Poids: 36 kg
- Dimensions: 364 x 495 x 605 mm

828€

ICM 30

- Production 24/H: 30 kg
- Réserve: 6 kg
- Puissance: 580 W
- Compresseur: Embraco
- Poids: 38 kg
- Dimensions: 364 x 495 x 605 mm

* Dédution destinée uniquement aux clients finaux, valable quelque soit l'appareil en gaz R600 et R290 de notre gamme froid. Voir en page 1 (sommaire):
LOI n° 2018-1317 du 28 décembre 2018 de finances pour 2019 (1) - Article 25



AAS900

- ÉVAPORATEUR DANS LA PAROI
- Intérieur et extérieur en inox/ dos galvanisé
- Thermostat digital
- Pieds réglables
- Joints de portes clipsés
- Gaz réfrigérant R600
- Voltage : 240 V/50 Hz
- Froid statique avec ventilateur
- Température ambiante : 32°C
- Température : +2°C/+8°C
- Dotation : 1 clayette par porte



LIVRÉS SANS BACS GN



AAS903

630€

890€

SALADETTE · 2 PORTES AAS900

- Volume : 240 litres
- Puissance : 180 W
- Poids : 69 kg
- Dimensions : 900 x 700 x 876 mm
- Capacité : 2 bacs GN 1/1 et 3 bacs GN 1/6
- Capacité table : 5 niveaux par porte espacés de 50 mm

SALADETTE · 3 PORTES AAS903

- Volume : 368 litres
- Puissance : 270 W
- Poids : 115 kg
- Dimensions : 1365 x 700 x 876 mm
- Capacité : 4 bacs GN 1/1
- Capacité table : 5 niveaux par porte espacés de 50 mm

* Déduction destinée uniquement aux clients finaux, valable quelque soit l'appareil en gaz R600 et R290 de notre gamme froid. Voir en page 1 (sommaire): LOI n° 2018-1317 du 28 décembre 2018 de finances pour 2019 (I) - Article 25

SALADETTES



SÉRIE STAR • EXTÉRIEUR ET INTÉRIEUR INOX • STRUCTURE VITRÉE

NOUVEAU



AAS900V

- ÉVAPORATEUR DANS LA PAROI
- Intérieur et extérieur en inox/dos galvanisé
- Thermostat digital
- Pieds réglables
- Joints de portes clipsés
- Gaz réfrigérant R600
- Voltage : 240 V/50 Hz
- Froid statique avec ventilateur
- Température ambiante : 32°C
- Température : +2°C/+8°C
- Dotation : 1 clayette par porte



LIVRÉS SANS BACS GN



AAS903V



892€

SALADETTE • 2 PORTES AAS900V

- Volume : 240 litres
- Puissance : 180 W
- Poids : 89 kg
- Dimensions : 900 x 700 x 850 mm
- Capacité : 2 bacs GN 1/1 et 3 bacs GN 1/6
- Capacité table : 5 niveaux par porte espacés de 50 mm

SALADETTE • 3 PORTES AAS903V

- Volume : 368 litres
- Puissance : 270 W
- Poids : 165 kg
- Dimensions : 1365 x 700 x 850 mm
- Capacité : 4 bacs GN 1/1
- Capacité table : 5 niveaux par porte espacés de 50 mm

1024€

* Déduction destinée uniquement aux clients finaux, valable quelque soit l'appareil en gaz R600 et R290 de notre gamme froid. Voir en page 1 (sommaire) :
LOI n° 2018-1317 du 28 décembre 2018 de finances pour 2019 (I) - Article 25



AAPS200



AAPS300

- INTÉRIEUR ET EXTÉRIEUR EN INOX/DOS GALVANISÉ
- ÉVAPORATEUR INJECTÉ
- Thermostat digital
- Pieds réglables
- Joints de portes clipsés
- Gaz réfrigérant R600
- Voltage : 240 V/50 Hz
- Froid statique avec ventilateur
- Température ambiante : 32°C
- Température +2°C/+8°C
- Dotation : 1 clayette par porte



LIVRÉS SANS BACS GN



SALADETTE · 2 PORTES AAPS200

- Volume : 240 litres
- Puissance : 180 W
- Poids : 70 kg
- Dimensions : 900 x 700 x 970 mm
- Capacité : 5 bacs GN 1/6
- Capacité table : 5 niveaux par porte espacés de 50 mm

765€

SALADETTE · 3 PORTES AAPS300

- Volume : 392 litres
- Puissance : 270 W
- Poids : 104 kg
- Dimensions : 1365 x 700 x 970 mm
- Capacité : 7 bacs GN 1/6
- Capacité table : 5 niveaux par porte espacés de 50 mm

1100€

* Déduction destinée uniquement aux clients finaux, valable quelque soit l'appareil en gaz R600 et R290 de notre gamme froid. Voir en page 1 (sommaire): LOI n° 2018-1317 du 28 décembre 2018 de finances pour 2019 (I) - Article 25

MEUBLES DE PRÉPARATIONS



FROID

SÉRIE STAR · EXTÉRIEUR ET INTÉRIEUR INOX

NOUVEAU

• SUR ROULETTES

- Intérieur et extérieur en inox/ dos galvanisé
- Thermostat digital
- Joints de portes clipsés
- Plan de travail en inox
- Froid ventilé
- Gaz réfrigérant R600
- Voltage 240 V/50 Hz
- Température +2°C/+8°C
- Dotation : 1 clayette par porte (Grilles GN pour AAS27PP-AAS37PP et 600x400 pour AAS28PP-AAS38PP)



LIVRÉS SANS BACS GN



AAS28PP



AAS38PP

1198€

TABLE POSITIVE · 2 PORTES
AAS27PP

- Volume : 282 litres
- Puissance : 330 W
- Poids : 122 kg
- Dimensions : 1360 x 700 x 1085 mm
- Capacité : 6 bacs GN 1/3
- Capacité table : 5 niveaux par porte espacés de 50 mm

1375€

TABLE POSITIVE · 3 PORTES
AAS37PP

- Volume : 417 litres
- Puissance : 370 W
- Poids : 130 kg
- Dimensions : 1795 x 700 x 1085 mm
- Capacité : 10 bacs GN 1/3
- Capacité table : 5 niveaux par porte espacés de 50 mm

1299€

TABLE POSITIVE · 2 PORTES
AAS28PP

- Volume : 390 litres
- Puissance : 330 W
- Poids : 138 kg
- Dimensions : 1510 x 800 x 1085 mm
- Capacité : 6 bacs GN 1/3
- Capacité table : 5 niveaux par porte espacés de 50 mm

1491€

TABLE POSITIVE · 3 PORTES
AAS38PP

- Volume : 580 litres
- Puissance : 370 W
- Poids : 180 kg
- Dimensions : 2020 x 800 x 1085 mm
- Capacité : 10 bacs GN 1/3
- Capacité table : 5 niveaux par porte espacés de 50 mm

* Déduction destinée uniquement aux clients finaux, valable quelque soit l'appareil en gaz R600 et R290 de notre gamme froid. Voir en page 1 (sommaire) : LOI n° 2018-1317 du 28 décembre 2018 de finances pour 2019 (1) - Article 25

LAVERIE

CUISSONS

PETIT MATÉRIEL

UNIVERS INOX



SÉRIE STAR • EXTÉRIEUR ET INTÉRIEUR INOX

NOUVEAU



AAS901



AAS903T

- INTÉRIEUR ET EXTÉRIEUR EN INOX/DOS GALVANISÉ
- ÉVAPORATEUR INJECTÉ
- Thermostat digital
- Pieds réglables
- Joints de portes clipsés
- Gaz réfrigérant R600
- Voltage: 240 V/50 Hz
- Froid statique avec ventilateur
- Température ambiante: 32°C
- Température +2°C/+8°C
- Dotation: 1 clayette par porte



TABLE POSITIVE • 2 PORTES

AAS901

- Volume: 240 litres
- Puissance: 180 W
- Poids: 69 kg
- Dimensions: 900 x 700 x 850 mm
- Capacité table: 5 niveaux par porte espacés de 50 mm

625€

TABLE POSITIVE • 3 PORTES

AAS903T

- Volume: 368 litres
- Puissance: 270 W
- Poids: 95 kg
- Dimensions: 1365 x 700 x 850 mm
- Capacité table: 5 niveaux par porte espacés de 50 mm

898€

* Déduction destinée uniquement aux clients finaux, valable quelque soit l'appareil en gaz R600 et R290 de notre gamme froid. Voir en page 1 (sommaire): LOI n° 2018-1317 du 28 décembre 2018 de finances pour 2019 (I) - Article 25

TABLES RÉFRIGÉRÉES



SÉRIE STAR 600 • TABLES SANS DOSSERET • 2 - 3 - 4 PORTES

NOUVEAU



AAS2PP



AAS3PP



AAS4PP

- GROUPE TROPICALISÉ
- SUR ROULETTES
- Thermostat digital
- Intérieur et extérieur inox/ dos galvanisé
- Gaz réfrigérant R600
- Dotation : 1 clayette 325x430mm par porte
- Joints de portes clipsés
- Ressort de rappel de porte
- Angles arrondis
- Compresseurs : Embraco
- Voltage : 230V/50 Hz
- Température +2°C/+8°C


**TABLE POSITIVE
2 PORTES
AAS2PP**

850€

- Volume : 228 litres
- Puissance : 233 W
- Poids : 94 kg
- Dimensions : 1360 x 600 x 850 mm
- Capacité : 5 niveaux par porte espacés de 70 mm

**TABLE POSITIVE
3 PORTES
AAS3PP**

999€

- Volume : 339 litres
- Puissance : 275 W
- Poids : 111 kg
- Dimensions : 1795 x 600 x 850 mm
- Capacité : 5 niveaux par porte espacés de 70 mm

**TABLE POSITIVE
4 PORTES
AAS4PP**

1199€

- Volume : 449 litres
- Puissance : 380 W
- Poids : 136 kg
- Dimensions : 2230 x 600 x 850 mm
- Capacité : 5 niveaux par porte espacés de 70 mm

* Déduction destinée uniquement aux clients finaux, valable quelque soit l'appareil en gaz R600 et R290 de notre gamme froid. Voir en page 1 (sommaire) : LOI n° 2018-1317 du 28 décembre 2018 de finances pour 2019 (1) - Article 25



SÉRIE STAR 700 GN 1/1 • TABLES SANS DOSSERET • 2 - 3 - 4 PORTES

NOUVEAU



AA2PP



AA3PP



AA4PP

- GROUPE TROPICALISÉ
- SUR ROULETTES
- Thermostat digital
- Intérieur et extérieur inox/ dos galvanisé
- Gaz réfrigérant R600
- Dotation : 1 clayette GN 1/1 par porte
- Joints de portes clipsés
- Ressort de rappel de porte
- Angles arrondis
- Compresseurs : Embraco
- Voltage : 230V/50Hz
- Température +2°C/+8°C



TABLE POSITIVE 2 PORTES AA2PP

1055€

- Volume : 282 litres
- Puissance : 233 W
- Poids : 110 kg
- Dimensions : 1360 x 700 x 850 mm
- Capacité : 5 niveaux par porte espacés de 70 mm

TABLE POSITIVE 3 PORTES AA3PP

1199€

- Volume : 417 litres
- Puissance : 275 W
- Poids : 140 kg
- Dimensions : 1795 x 700 x 850 mm
- Capacité : 5 niveaux par porte espacés de 70 mm

TABLE POSITIVE 4 PORTES AA4PP

1450€

- Volume : 553 litres
- Puissance : 380 W
- Poids : 160 kg
- Dimensions : 2230 x 700 x 850 mm
- Capacité : 5 niveaux par porte espacés de 70 mm

* Déduction destinée uniquement aux clients finaux, valable quelque soit l'appareil en gaz R600 et R290 de notre gamme froid. Voir en page 1 (sommaire): LOI n° 2018-1317 du 28 décembre 2018 de finances pour 2019 (I) - Article 25

TABLES RÉFRIGÉRÉES



SÉRIE STAR 700 GN 1/1 • TABLES AVEC DOSSERET • 2 - 3 - 4 PORTES

NOUVEAU



AA2PD



AA3PD



AA4PD

- GROUPE TROPICALISÉ
- SUR ROULETTES
- Thermostat digital
- Intérieur et extérieur inox/ dos galvanisé
- Gaz réfrigérant R600
- Dotation : 1 clayette GN 1/1 par porte
- Joints de portes clipsés
- Ressort de rappel de porte
- Angles arrondis
- Compresseurs : Embraco
- Voltage : 230V/50 Hz
- Température +2°C/+8°C


**TABLE POSITIVE
2 PORTES
AA2PD**

1090€

- Volume : 282 litres
- Puissance : 233 W
- Poids : 110 kg
- Dimensions : 1360 x 700 x 950 mm
- Capacité : 5 niveaux par porte espacés de 70 mm

**TABLE POSITIVE
3 PORTES
AA3PD**

1275€

- Volume : 417 litres
- Puissance : 275 W
- Poids : 140 kg
- Dimensions : 1795 x 700 x 950 mm
- Capacité : 5 niveaux par porte espacés de 70 mm

**TABLE POSITIVE
4 PORTES
AA4PD**

1565€

- Volume : 553 litres
- Puissance : 380 W
- Poids : 160 kg
- Dimensions : 2230 x 700 x 950 mm
- Capacité : 5 niveaux par porte espacés de 70 mm

* Déduction destinée uniquement aux clients finaux, valable quelque soit l'appareil en gaz R600 et R290 de notre gamme froid. Voir en page 1 (sommaire) :
LOI n° 2018-1317 du 28 décembre 2018 de finances pour 2019 (I) - Article 25

- SUR ROULETTES
- Thermostat digital
- Gaz réfrigérant R600
- Intérieur et extérieur inox/dos galvanisé
- Dotation : 1 paire de support par porte
- Joints de portes clipsés



- Ressort de rappel de porte
- Angles arrondis
- Voltage: 230V/50 Hz
- Froid ventilé
- Température: +2°C/+8°C

NOUVEAU



SÉRIE STAR PÂTISSIÈRES 600 X 400 • 2 - 3 PORTES • PLAN DE TRAVAIL INOX



1031€

**TABLE POSITIVE • 2 PORTES
AA28PP**

- Volume: 390 litres
- Puissance: 340 W
- Poids: 140 kg
- Dimensions: 1510 x 800 x 850 mm
- Capacité: 5 niveaux par porte espacés de 70 mm



1225€

**TABLE POSITIVE • 3 PORTES
AA38PP**

- Volume: 580 litres
- Puissance: 365 W
- Poids: 152 kg
- Dimensions: 2020 x 800 x 850 mm
- Capacité: 5 niveaux par porte espacés de 70 mm

SÉRIE STAR PÂTISSIÈRES 600 X 400 • 2 - 3 PORTES • PLAN DE TRAVAIL EN GRANITS



1111€

**TABLE POSITIVE • 2 PORTES
AA28PPDM2**

- Volume: 390 litres
- Puissance: 340 W
- Poids: 140 kg
- Dimensions: 1510 x 800 x 850 mm
- Capacité: 5 niveaux par porte espacés de 70 mm



1325€

**TABLE POSITIVE • 3 PORTES
AA38PPDM3**

- Volume: 580 litres
- Puissance: 365 W
- Poids: 152 kg
- Dimensions: 2020 x 800 x 850 mm
- Capacité: 5 niveaux par porte espacés de 70 mm

* Déduction destinée uniquement aux clients finaux, valable quelque soit l'appareil en gaz R600 et R290 de notre gamme froid. Voir en page 1 (sommaire):
LOI n° 2018-1317 du 28 décembre 2018 de finances pour 2019 (I) - Article 25

MEUBLES PIZZAS RÉFRIGÉRÉS « ECO »



FROID

SÉRIE STAR · EXTÉRIEUR ET INTÉRIEUR INOX

NOUVEAU



AAPS903PZ


**PLAN DE TRAVAIL
EN GRANITS**

- Intérieur et extérieur en inox
- Gaz réfrigérant R600
- Évaporateur noyé dans l'isolation
- insensible à la corrosion
- Thermostat digital
- Dotation : 1 clayette GN 1/1 par porte
- Joints de portes clipsés
- Voltage : 230 V/50 Hz
- Moteur en bas
- Température +2°C/+8°C



AAPS903PZ : Présentoir réfrigéré avec groupe séparé inclus

LIVRÉS SANS BACS GN



AAPS903

1418€

**3 PORTES
AAPS903PZ**

- Volume : 368 litres
- Puissance : 390 W
- Poids : 270 kg
- Dimensions : 1400 x 700 x 1020 mm
- Capacité : 6 bacs GN 1/4
- Capacité table : 5 niveaux par porte espacés de 70 mm



AAPS900

932€

**3 PORTES
AAPS903**

- Volume : 402 litres
- Puissance : 270 W
- Poids : 166 kg
- Dimensions : 1365 x 700 x 1075 mm
- Capacité : 7 bacs GN 1/4
- Capacité table : 5 niveaux par porte espacés de 70 mm

**2 PORTES
AAPS900**

- Volume : 240 litres
- Puissance : 180 W
- Poids : 106 kg
- Dimensions : 900 x 700 x 1075 mm
- Capacité : 5 bacs GN 1/4
- Capacité table : 5 niveaux par porte espacés de 70 mm

648€

* Déduction destinée uniquement aux clients finaux, valable quelque soit l'appareil en gaz R600 et R290 de notre gamme froid. Voir en page 1 (sommaire) : LOI n° 2018-1317 du 28 décembre 2018 de finances pour 2019 (1) - Article 25



AA2PZ+TB

40% de
DÉDUCTION FISCALE
ENVIRONNEMENT
x peut être utilisé aux clients finaux
Dédution destinée uniquement aux clients finaux



- TROPICALISÉ
- SUR ROULETTES
- Thermostat digital
- Gaz réfrigérant R600
- Intérieur et extérieur inox/ dos galvanisé
- Dotation: 1 clayette par porte (600x400 mm)
- Joints de portes clipsés
- Ressort de rappel de porte
- Angles arrondis
- Froid ventilé pour la table
- Froid statique pour la vitrine
- Plan de travail en granits
- Compresseur: Embraco
- Voltage: 230V/50 Hz
- Température: +2°C/+8°C

AA2PZ+TB: 7 tiroirs à pâtons

LIVRÉS SANS BACS GN



AA2PZ



AA3PZ

1998€

**TABLE POSITIVE
2 PORTES + TIROIRS À PÂTONS
AA2PZ+TB**

- Volume: 580 litres
- Puissance: 395 W
- Poids: 366 kg
- Dimensions: 2025 x 800 x 1435 mm
- Capacité: 9 bacs GN 1/3
- Capacité table: 5 niveaux par porte espacés de 70 mm

1660€

**TABLE POSITIVE
2 PORTES
AA2PZ**

- Volume: 390 litres
- Puissance: 340+170 W
- Poids: 250 kg
- Dimensions: 1510 x 800 x 1000 mm
- Capacité: 6 bacs GN 1/3
- Capacité table: 5 niveaux par porte espacés de 70 mm

1899€

**TABLE POSITIVE
3 PORTES
AA3PZ**

- Volume: 585 litres
- Puissance: 450+170 W
- Poids: 320 kg
- Dimensions: 2020 x 800 x 1000 mm
- Capacité: 9 bacs GN 1/3
- Capacité table: 5 niveaux par porte espacés de 70 mm

* Dédution destinée uniquement aux clients finaux, valable quelque soit l'appareil en gaz R600 et R290 de notre gamme froid. Voir en page 1 (sommaire):
LOI n° 2018-1317 du 28 décembre 2018 de finances pour 2019 (I) - Article 25

ARMOIRES RÉFRIGÉRÉES PORTES PLEINES



ARMOIRE POSITIVE OU NÉGATIVE • INTÉRIEUR ABS

NOUVEAU



A20BPP

- CUVE ABS À ANGLES ARRONDIS : FACILITÉ DE NETTOYAGE
- THERMOSTAT ÉLECTRONIQUE
- AFFICHAGE DIGITAL
- ÉCLAIRAGE INTÉRIEUR
- FERMETURE À CLEF
- Finition extérieure laquée blanche
- Intérieur : ABS thermoformé
- Dotation : 3 clayettes
- Livrées avec 2 roulettes montées à l'arrière
- Prévues pour température ambiante maximale de +32°C
- Alimentation : 230/1/T

ARMOIRES POSITIVES

- **DÉGIVRAGE ET RÉÉVAPORATION AUTOMATIQUE**
- Évaporateur type roll bond + ventilateur de brassage
- Gaz réfrigérant R600
- Température de fonctionnement +2°C/+8°C
- Isolation : 40 mm sans CFC



ARMOIRES NÉGATIVES

- **GRILLES FIXES ÉVAPORATRICES**
- Réfrigération statique
- Gaz réfrigérant R290
- Température de fonctionnement -10°C/-25°C
- Isolation : 60 mm sans CFC
- Dégivrage manuel



417€

ARMOIRE POSITIVE A20BPP

- Volume : 130 litres
- Puissance : 120 W
- Poids : 44 kg
- Dimensions : 600 x 585 x 855 mm

477€

ARMOIRE NÉGATIVE A20BNP

- Volume : 120 litres
- Puissance : 150 W
- Poids : 44 kg
- Dimensions : 600 x 585 x 855 mm

* Déduction destinée uniquement aux clients finaux, valable quelque soit l'appareil en gaz R600 et R290 de notre gamme froid. Voir en page 1 (sommaire) : LOI n° 2018-1317 du 28 décembre 2018 de finances pour 2019 (I) - Article 25



LAQUÉES POSITIVES OU NÉGATIVES - 400 LITRES ET 600 LITRES GN 2/1

FROID

LAVERIE

CUISSONS

PETIT MATÉRIEL

UNIVERS INOX



A40BPV



A60BPV

- Finition extérieure laquée blanche
- Intérieur: ABS thermoformé
- Fermeture à clef d'origine
- Affichage digital
- Livrées avec 2 roulettes montées à l'arrière
- Prévues pour température ambiante maximale de +32°C
- Alimentation: 230/1/T

ARMOIRES POSITIVES

• DÉGIVRAGE ET RÉÉVAPORATION AUTOMATIQUES



- Évaporateur type roll bond + ventilateur
- Gaz réfrigérant R600a
- Température 0°C/+10°C
- Isolation: 45 mm (A40BPV) et 60 mm (sA60BPV)

ARMOIRES NÉGATIVES

• 7 CLAYETTES FIXES ÉVAPORATRICES



- Réfrigération statique
- Gaz réfrigérant R600a
- Température de fonctionnement -10°C/-25°C
- Isolation: 60 mm

880€

ARMOIRE POSITIVE PORTE VITRÉE 400 LITRES

A40BPV

- Volume: 350 litres
- Puissance: 185 W
- Poids: 69 kg
- Dimensions: 600 x 600 x 1850 mm
- Capacité: 19 niveaux espacés de 70 mm

1080€

ARMOIRE POSITIVE PORTE VITRÉE 600 LITRES

A60BPV

- Volume: 570 litres
- Puissance: 185 W
- Poids: 90 kg
- Dimensions: 770 x 690 x 1890 mm
- Capacité: 19 niveaux espacés de 70 mm

1299€

ARMOIRE NÉGATIVE PORTE VITRÉE 400 LITRES

A40BNV

- Volume: 440 litres
- Puissance: 358 W
- Poids: 73 kg
- Dimensions: 600 x 600 x 1850 mm

1329€

ARMOIRE NÉGATIVE PORTE VITRÉE 600 LITRES

A60BNV

- Volume: 555 litres
- Puissance: 358 W
- Poids: 94 kg
- Dimensions: 770 x 690 x 1890 mm



LAQUÉES POSITIVES ET NÉGATIVES - 400 LITRES ET 600 LITRES GN 2/1

FROID

LAVERIE

CUISSONS

PETIT MATÉRIEL

UNIVERS INOX



A60BPP



A40BPP



- Finition extérieure laquée blanche
- Intérieur: ABS thermoformé
- Fermeture à clef d'origine
- Affichage digital
- Livrées avec 2 roulettes montées à l'arrière
- Prévues pour température ambiante maximale de +32°C
- Alimentation: 230/1/T
- Pieds: hauteur 90 mm pour A60BPP et A60BPN

ARMOIRES POSITIVES

ÉVAPORATEUR TYPE ROLL BOND + VENTILATEUR

- Gaz réfrigérant R600
- Température 0°C/+10°C
- Dégivrage et réévaporation automatiques
- Isolation: 45 mm
- Sans CFC



ARMOIRES NÉGATIVES

7 CLAYETTES FIXES ÉVAPORATRICES

- Réfrigération statique
- Gaz réfrigérant R290
- Température de fonctionnement -10°C/-25°C
- Isolation: 60 mm
- Sans CFC
- Dégivrage manuel



756€

**ARMOIRE POSITIVE
PORTE PLEINE 400 LITRES
A40BPP**

- Volume: 350 litres
- Puissance: 185 W
- Poids: 69 kg
- Dimensions: 600 x 600 x 1850 mm
- Capacité: 19 niveaux espacés de 70 mm

1010€

**ARMOIRE POSITIVE
PORTE PLEINE 600 LITRES
A60BPP**

- Volume: 570 litres
- Puissance: 185 W
- Poids: 90 kg
- Dimensions: 770 x 690 x 1890 mm
- Capacité: 19 niveaux espacés de 70 mm

805€

**ARMOIRE NÉGATIVE
PORTE PLEINE 400 LITRES
A40BNP**

- Volume: 440 litres
- Puissance: 358 W
- Poids: 73 kg
- Dimensions: 600 x 600 x 1850 mm

1050€

**ARMOIRE NÉGATIVE
PORTE PLEINE 600 LITRES
A60BNP**

- Volume: 555 litres
- Puissance: 358 W
- Poids: 94 kg
- Dimensions: 770 x 690 x 1890 mm

* Déduction destinée uniquement aux clients finaux, valable quelque soit l'appareil en gaz R600 et R290 de notre gamme froid. Voir en page 1 (sommaire):
LOI n° 2018-1317 du 28 décembre 2018 de finances pour 2019 (1) - Article 25



ARMOIRES RÉFRIGÉRÉES · INTÉRIEUR ABS · DOUBLE GN 2/1 OU 600X400

ARMOIRES POSITIVES

· ACCEPTENT DES CLAYETTES GN2/1 OU 600 X 400

- Température +1°C/+8°C
- Froid ventilé
- Porte réversible
- Livrées montées sur roulettes
- Finition extérieure skinplate blanc ou Inox
- Finition intérieure en polystyrol thermoformé
- Évaporateur ventilé (ventilateur tangentiel très silencieux)
- Gaz réfrigérant R600A
- Thermostat digital
- Dégivrage automatique
- Réévaporation automatique
- Dotation : 4 clayettes GN2/1 (650 x 530 mm) réglables en hauteur



ARMOIRES NÉGATIVES

· DOTATION : 6 CLAYETTES FIXES RÉFRIGÉRANTES

- Température -18°C/-22°C
- Froid statique
- Porte réversible
- Livrées montées sur roulettes
- Finition extérieure skinplate blanc ou Inox
- Finition intérieure en polystyrol thermoformé
- Gaz réfrigérant R290
- Thermostat digital
- Dégivrage manuel



N 500 P et 500 N : extérieur blanc
N 500 iP et iN : extérieur inox



N 500 P



N 500 IP



N 500 IN

ARMOIRE POSITIVE N 500 P

- Volume : 520 litres
- Puissance : 330 W
- Poids : 92 kg
- Dimensions : 750 x 740 x 1897 mm

1174€

ARMOIRE POSITIVE N 500 IP

- Volume : 520 litres
- Puissance : 330 W
- Poids : 92 kg
- Dimensions : 750 x 740 x 1897 mm

1287€

ARMOIRE NÉGATIVE N 500 N

- Volume : 520 litres
- Puissance : 400 W
- Poids : 92 kg
- Dimensions : 750 x 740 x 1897 mm

1338€

ARMOIRE NÉGATIVE N 500 IN

- Volume : 520 litres
- Puissance : 400 W
- Poids : 92 kg
- Dimensions : 750 x 740 x 1897 mm

1603€

* Déduction destinée uniquement aux clients finaux, valable quelque soit l'appareil en gaz R600 et R290 de notre gamme froid. Voir en page 1 (sommaire):
LOI n° 2018-1317 du 28 décembre 2018 de finances pour 2019 (I) - Article 25

ARMOIRES RÉFRIGÉRÉES



SÉRIE STAR GN 2/1

NOUVEAU

- GROUPE TROPICALISÉ
- SUR ROULETTES
- Dotation : 3 clayettes GN 2/1 par porte
- Intérieur et extérieur inox/dos galvanisé
- Serrure
- Froid ventilé
- Interrupteur de porte pour l'éclairage et la ventilation
- Dégivrage automatique
- Angles intérieurs arrondis
- Joints de porte clipsés
- Thermostat digital
- Voltage : 230V/50 Hz

ARMOIRES POSITIVES

- Gaz réfrigérant R600
- Compresseurs : Embraco
- Température +2°C/+8°C



ARMOIRES NÉGATIVES

- Gaz réfrigérant R290
- Compresseurs : Danfoss
- Température -18°C/-22°C



AAF7P

1093€

ARMOIRE POSITIVE • 1 PORTE AAF7P

- Volume : 650 litres
- Puissance : 456 W
- Poids : 134 kg
- Dimensions : 740 x 830 x 2010 mm
- Capacité : Maximum 22 niveaux espacés de 55 mm



AAF14P

1750€

ARMOIRE POSITIVE • 2 PORTES AAF14P

- Volume : 1300 litres
- Puissance : 650 W
- Poids : 198 kg
- Dimensions : 1480 x 830 x 2010 mm
- Capacité : Maximum 22 niveaux espacés de 55 mm

1299€

ARMOIRE NÉGATIVE • 1 PORTE AAF7N

- Volume : 650 litres
- Puissance : 1000 W
- Poids : 138 kg
- Dimensions : 740 x 830 x 2010 mm
- Capacité : Maximum 22 niveaux espacés de 55 mm

1953€

ARMOIRE NÉGATIVE • 2 PORTES AAF14N

- Volume : 1300 litres
- Puissance : 1300 W
- Poids : 208 kg
- Dimensions : 1480 x 830 x 2010 mm
- Capacité : Maximum 22 niveaux espacés de 55 mm

* Déduction destinée uniquement aux clients finaux, valable quelque soit l'appareil en gaz R600 et R290 de notre gamme froid. Voir en page 1 (sommaire) : LOI n° 2018-1317 du 28 décembre 2018 de finances pour 2019 (I) - Article 25



NOUVEAU



AA7PP



AA8PP

- TROPICALISÉ
- SUR ROULETTES
- Intérieur et extérieur inox/dos galvanisé
- Serrure
- Froid ventilé
- Interrupteur de porte pour l'éclairage et la ventilation
- Dégivrage automatique
- Angles intérieurs arrondis
- Joints de porte clipsés
- Thermostat digital
- Dotation: livrées avec 7 paires de supports espacées de 105 mm
- Voltage: 230V/50 Hz

ARMOIRES POSITIVE

- Gaz réfrigérant R600
- Compresseurs: Embraco
- Température +2°C/+8°C



ARMOIRES NÉGATIVE

- Gaz réfrigérant R290
- Compresseurs: Danfoss
- Température -18°C/-22°C



SÉRIE STAR PÂTISSIÈRES 600 X 400

ARMOIRE POSITIVE • 1 PORTE

AA7PP

- Volume: 650 litres
- Puissance: 456 W
- Poids: 134 kg
- Dimensions: 740 x 840 x 2010 mm
- Capacité: Maximum 17 niveaux espacés de 70 mm

1156€

ARMOIRE NÉGATIVE • 1 PORTE

AA7PN

- Volume: 650 litres
- Puissance: 1000 W
- Poids: 138 kg
- Dimensions: 740 x 840 x 2010 mm
- Capacité: Maximum 17 niveaux espacés de 70 mm

1375€

SÉRIE STAR PÂTISSIÈRES 600 X 800

ARMOIRES POSITIVE • 1 PORTE

AA8PP

- Volume: 737 litres
- Puissance: 550 W
- Poids: 158 kg
- Dimensions: 740 x 990 x 2010 mm
- Capacité: Maximum 17 niveaux espacés de 70 mm

1313€

ARMOIRES NÉGATIVE • 1 PORTE

AA8PN

- Volume: 737 litres
- Puissance: 1250 W
- Poids: 168 kg
- Dimensions: 740 x 990 x 2010 mm
- Capacité: Maximum 17 niveaux espacés de 70 mm

1484€

* Déduction destinée uniquement aux clients finaux, valable quelque soit l'appareil en gaz R600 et R290 de notre gamme froid. Voir en page 1 (sommaire): LOI n° 2018-1317 du 28 décembre 2018 de finances pour 2019 (I) - Article 25

ARMOIRES RÉFRIGÉRÉES PORTES PLEINES



EXTÉRIEUR ET INTÉRIEUR INOX AISI 304 POSITIVES OU NÉGATIVES GN 2/1

• EXTÉRIEUR/INTÉRIEUR INOX AISI304

- Froid ventilé
- Groupe tropicalisé +43°C
- Positives ou négatives
- Épaisseur d'isolation 60 mm
- Évaporateur ventilé
- Éclairage intérieur
- Fermeture à clef
- Dégivrage automatique
- Évaporation automatique des condensats
- Thermostat électronique

- Porte à fermeture automatique
- Joints de porte magnétiques
- Angles intérieurs arrondis
- Pieds acier inox réglables en hauteur
- Dotation: 3 clayettes GN2/1 (650 x 530 mm) par porte
- Équipées d'un préfiltre sur le condenseur

ARMOIRES POSITIVES

- Gaz réfrigérant: R290

ARMOIRES NÉGATIVES

- Gaz réfrigérant: R290



GN 700 C

1384€

ARMOIRE POSITIVE • 1 PORTE GN 700 C

- Volume: 630 litres
- Puissance: 1/3 HP
- Poids: 134 kg
- Dimensions: 740 x 830 x 2010 mm
- Capacité: 23 niveaux espacés de 55 mm



GN 1400 C

2136€

ARMOIRE POSITIVE • 2 PORTES GN 1400 C

- Volume: 1340 litres
- Puissance: 3/8 HP
- Poids: 198 kg
- Dimensions: 1480 x 830 x 2010 mm
- Capacité: 23 niveaux espacés de 55 mm

2031€

ARMOIRE NÉGATIVE • 1 PORTE GN 700 CBT

- Volume: 630 litres
- Puissance: 7/8 HP
- Poids: 138 kg
- Dimensions: 740 x 830 x 2010 mm
- Capacité: 23 niveaux espacés de 55 mm

2650€

ARMOIRE NÉGATIVE • 2 PORTES GN 1400 CBT

- Volume: 1340 litres
- Puissance: 1 HP
- Poids: 208 kg
- Dimensions: 1480 x 830 x 2010 mm
- Capacité: 23 niveaux espacés de 55 mm



* Déduction destinée uniquement aux clients finaux, valable quelque soit l'appareil en gaz R600 et R290 de notre gamme froid. Voir en page 1 (sommaire): LOI n° 2018-1317 du 28 décembre 2018 de finances pour 2019 (I) - Article 25



CLASSE ÉNERGÉTIQUE A & B · 1 PORTE

NOUVEAU

- ISOLATION : 85 MM
- THERMOBRAKER ANTI-CONDENSATION SUR LE CADRE DE PORTE
- POIDS MAXIMAL PAR ÉTAGÈRE : 60 KILOS
- Thermostat digital
- Éclairage LED light
- Porte renforcée, ferme à clef
- Dotation : 3 clayettes
- Support clayette embouti
- Étagères embouties GN 2/1
- Dégivrage automatique
- Porte magnétique longue durée
- Porte réversible
- Pieds réglables
- Température ambiante : 38°C
- Voltage : 220V - 240 V - 50 Hz

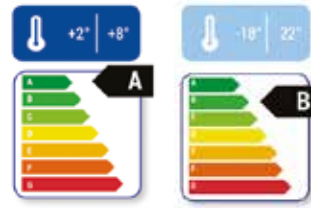
ARMOIRES POSITIVES

- Gaz réfrigérant R600a
- Classe d'efficacité énergétique : A
- Température +2°C/+8°C



ARMOIRES NÉGATIVES

- Gaz réfrigérant R290
- Classe d'efficacité énergétique : B
- Température -18°C/-22°C



1966€

ARMOIRE RÉFRIGÉRÉE POSITIVE CR7

- Volume : 443 litres
- Poids : 144 kg
- Dimensions : 705 x 900 x 2085 mm
- Capacité : 17 niveaux espacés de 55 mm



2220€

ARMOIRE RÉFRIGÉRÉE NÉGATIVE CN7

- Volume : 443 litres
- Poids : 154 kg
- Dimensions : 705 x 900 x 2085 mm
- Capacité : 17 niveaux espacés de 55 mm

* Déduction destinée uniquement aux clients finaux, valable quelque soit l'appareil en gaz R600 et R290 de notre gamme froid. Voir en page 1 (sommaire): LOI n° 2018-1317 du 28 décembre 2018 de finances pour 2019 (I) - Article 25

VITRINES RÉFRIGÉRÉES



POUR BACS GN 1/3 ET 1/2 DE 150 MM



- FROID STATIQUE
- THERMOSTAT DIGITAL
- Prévues pour bacs profondeur 150 mm (bacs non fournis)
- Groupe logé
- Température +2°C/+10°C
- Vitrage droit
- Construction inox
- Gaz réfrigérant R134A
- Dégivrage automatique
- Puissance: 1/6 HP

**589€****CRX 120**

- Poids: 25 kg
- Dimensions: 1200 x 325 x 225 mm
- Capacité: 3 bacs GN 1/3 + 1 bac GN 1/2

610€**CRX 150**

- Poids: 29 kg
- Dimensions: 1500 x 325 x 225 mm
- Capacité: 5 bacs GN 1/3 + 1 bac GN 1/2

681€**CRX 200**

- Poids: 34 kg
- Dimensions: 2000 x 325 x 225 mm
- Capacité: 9 bacs GN 1/3

CELLULES MIXTES 2/3 - 5 - 10 NIVEAUX

REFROIDISSEMENT ET CONGÉLATION RAPIDES

NOUVEAU

- **SONDE À COEUR DE SÉRIE**
- Chambre de refroidissement en acier AISI 304
- Dégivrage manuel
- Isolation épaisseur 70 mm sans CFC
- Espacement entre les grilles 70 mm (60 mm pour RF 50A)
- Porte réversible (sauf RF 2/3)
- Gaz réfrigérant R452a

- Tension: 220-240 V (230V - RF2/3)
- Alarme sonore - Messages d'erreur directement dans l'affichage
- Refroidissement ventilé
- Bac à condensat d'eau
- Arrêt de ventilation à l'ouverture de porte

**2620€****RF 2/3**

- Cap. GN2/3: 3 niveaux
- Refroidissement: +45°/+3° = 90 min./7kg
- Congélation: +45°/-18° = 240 min./5kg
- Puissance: 218 W
- Poids: 60 kg
- Dimensions: 600 x 609 x 370 mm
- Pieds: à poser sur plan de travail

**3108€****RF 50A**

- Cap. GN1/1 et 600x400: 5 niveaux
- Refroidissement: +90°/+3°
- Congélation: +90°/-18°
- Puissance: 1200 W
- Poids: 76 kg
- Dimensions: 850 x 730 x 830 mm
- Pieds: pieds ajustables

**3810€****RF 10 FASTER**

- Cap. GN1/1 et 600x400: 10 niveaux
- Refroidissement: +90°/+3° = 90 min./40kg
- Congélation: +90°/-18° = 270 min./28kg
- Puissance: 900 W
- Poids: 140 kg
- Dimensions: 790 x 760 x 1630 mm
- Pieds: pieds ajustables



NOUVEAU



WBC2-240

- Intérieur et extérieur en inox AISI 304
- Thermostat digital
- Température +2°C/+8°C
- Récupération des eaux de dégivrage
- Charnière de porte avec ressort
- Isolation de 40 mm
- Joint de porte facilement remplaçable sans outils
- Livrés montés
- Voltage: 230 V - 50 Hz

LIVRÉS SANS CONTAINERS



WBC1-120



WBC1-240



1 CONTAINER

WBC1-120

- Poids: 30 kg
- Dimensions: 832 x 740 x 970 mm
- Capacité: 1 container 120 litres

1800€

WBC1-240

- Poids: 32 kg
- Dimensions: 1090 x 920 x 1230 mm
- Capacité: 1 container 240 litres

2332€

2 CONTAINERS

WBC2-120

- Poids: 55 kg
- Dimensions: 1422 x 740 x 970 mm
- Capacité: 2 containers 120 litres

2150€

WBC2-240

- Poids: 57 kg
- Dimensions: 1810 x 920 x 1230 mm
- Capacité: 2 containers 240 litres

2882€

CAVES À VIN



FROID

PORTE VITRÉE

NOUVEAU



CW360DT

- 2 FILTRES À CHARBON ANTI-ODEURS
- Porte vitrée double vitrage
- Tour de porte en inox
- Poignée verticale
- Double contrôle de température (+5°C/+10°C)
- Dégivrage automatique
- Froid ventilé
- Dotation : 5 clayettes pour CW360DT
- Dotation : 8 clayettes pour CW510DT
- Gaz réfrigérant R600A
- Séparation thermostatique pour CW360DT
- Avec serrure pour CW510DT
- Porte réversible



CW510DT



748€

CW360DT

- Nombre de bouteilles : 38
- Puissance : 87 W
- Poids : 41 kg
- Dimensions : 493 x 587 x 840 mm

1652€

CW510DT

- Nombre de bouteilles : 174
- Puissance : 180 W
- Poids : 100 kg
- Dimensions : 598 x 685 x 1923 mm

LAVERIE

CUISSONS

PETIT MATÉRIEL

UNIVERS INOX



PORTES PLEINES ET VITRÉES

NOUVEAU



RCG40A

- **TRÈS SILENCIEUX**
- Réfrigération à absorption MH3 (Ammoniac)
- Éclairage LED
- Porte réversible
- Serrure de porte
- Température +4°C/+12°C
- Dégivrage automatique
- Gaz ammoniac
- Joints de portes clipsés
- Dotation : 2 clayettes
- Puissance : 65 W



MB40



MB40

245€

PORTE PLEINE MB40

- Grilles : 2
- Capacité : 34
- Puissance : 65 W
- Poids : 17 kg
- Dim. : 402 x 455 x 560 mm

260€

PORTE PLEINE MB50

- Grilles : 3
- Capacité : 42
- Puissance : 65 W
- Poids : 17 kg
- Dim. : 402 x 450 x 670 mm

260€

PORTE VITRÉE RCG40A

- Grilles : 2
- Capacité : 34
- Puissance : 65 W
- Poids : 18 kg
- Dim. : 402 x 455 x 560 mm

295€

PORTE VITRÉE RCG50A

- Grilles : 3
- Capacité : 42
- Puissance : 65 W
- Poids : 29 kg
- Dim. : 402 x 450 x 670 mm

ARRIÈRES-BARS



• DÉGIVRAGE ET
ÉVAPORATION
AUTOMATIQUES



- Gaz réfrigérant R600A
- Arrière bars groupe logé (en bas)
- Température +2°C/+10°C
- Carrosserie skinplate
- Intérieur aluminium
- Fermeture à clef
- Évaporateur ventilé
- Éclairage intérieur
- Thermostat électronique
- Épaisseur d'isolation 32,5 mm
- Dotation 2 clayettes par porte

1 - 2 - 3 PORTES VITRÉES BATTANTES



492€

1 PORTE
C1B

- Volume : 140 litres
- Puissance : 250 W
- Poids : 54 kg
- Dimensions : 602 x 535 x 930 mm



604€

2 PORTES
C2B

- Volume : 223 litres
- Puissance : 250 W
- Poids : 75 kg
- Dimensions : 920 x 535 x 930 mm



752€

3 PORTES
C3B

- Volume : 335 litres
- Puissance : 250 W
- Poids : 95 kg
- Dimensions : 1350 x 535 x 930 mm

1 - 2 - 3 PORTES VITRÉES COULISSANTES



514€

1 PORTE
C1C

- Volume : 140 litres
- Puissance : 250 W
- Poids : 52 kg
- Dimensions : 602 x 535 x 930 mm



626€

2 PORTES
C2C

- Volume : 223 litres
- Puissance : 250 W
- Poids : 72 kg
- Dimensions : 920 x 535 x 930 mm



805€

3 PORTES
C3C

- Volume : 335 litres
- Puissance : 250 W
- Poids : 91 kg
- Dimensions : 1350 x 535 x 930 mm



2 PORTES PLEINES ET VITRÉES - GROUPES LOGÉS



FGB 125



FGB 125 PV

- EXTÉRIEUR SKINPLATE NOIR
- INTÉRIEUR SKINPLATE BLANC
- ÉVAPORATEUR VENTILÉ PLACÉ ENTRE 2 PORTES (RÉPARTITION OPTIMALE DU FROID)
- Groupe compresseur incorporé logé à gauche
- Hauteur intérieure 74 cm
- Permet 3 niveaux de stockage (bouteilles debout)
- Thermostat digital
- Livré avec 2 clayettes par porte
- Accès facile et sans outil au condenseur pour nettoyage
- Gaz réfrigérant : R290
- Froid ventilé
- Construction robuste sur pieds réglables (7 cm)
- Isolation polyuréthane injecté : 40 mm
- Éclairage LED
- Récupération des eaux de dégivrage et réévaporation automatique
- Hauteur sans les pieds : 82 cm



2 PORTES PLEINES FGB 125

- Volume : 229 litres
- Puissance : 320 W
- Poids : 80 kg
- Dim. : 1255 x 565 x 890 mm

1370€

2 PORTES PLEINES FGB 145

- Volume : 283 litres
- Puissance : 340 W
- Poids : 85 kg
- Dim. : 1455 x 565 x 890 mm

1537€

2 PORTES VITRÉES FGB 125 PV

- Volume : 229 litres
- Puissance : 330 W
- Poids : 92 kg
- Dim. : 1255 x 565 x 890 mm

1627€

2 PORTES VITRÉES FGB 145 PV

- Volume : 283 litres
- Puissance : 350 W
- Poids : 97 kg
- Dim. : 1455 x 565 x 890 mm

1707€

* Déduction destinée uniquement aux clients finaux, valable quelque soit l'appareil en gaz R600 et R290 de notre gamme froid. Voir en page 1 (sommaire): LOI n° 2018-1317 du 28 décembre 2018 de finances pour 2019 (I) - Article 25



3 PORTES PLEINES ET VITRÉES - GROUPES LOGÉS



FGB 177

- EXTÉRIEUR SKINPLATE NOIR
- INTÉRIEUR SKINPLATE BLANC
- ÉVAPORATEUR VENTILÉ PLACÉ ENTRE 2 PORTES (RÉPARTITION OPTIMALE DU FROID)



- Groupe compresseur incorporé logé à gauche
- Hauteur intérieure 74 cm
- Permet 3 niveaux de stockage (bouteilles debout)
- Thermostat digital
- Livré avec 2 clayettes par porte
- Accès facile et sans outil au condenseur pour nettoyage
- Gaz réfrigérant : R290
- Froid ventilé
- Construction robuste sur pieds réglables (7 cm)
- Isolation polyuréthane injecté : 40 mm
- Éclairage LED
- Récupération des eaux de dégivrage et réévaporation automatique
- Hauteur sans les pieds : 82 cm



FGB 177 PV



3 PORTES PLEINES

FGB 177

- Volume : 390 litres
- Puissance : 370 W
- Poids : 100 kg
- Dim. : 1775 x 565 x 890 mm

1638€

3 PORTES PLEINES

FGB 206

- Volume : 466 litres
- Puissance : 390 W
- Poids : 112 kg
- Dim. : 2065 x 565 x 890 mm

1699€

3 PORTES VITRÉES

FGB 177 PV

- Volume : 390 litres
- Puissance : 370 W
- Poids : 108 kg
- Dim. : 1775 x 565 x 890 mm

1945€

3 PORTES VITRÉES

FGB 206 PV

- Volume : 466 litres
- Puissance : 390 W
- Poids : 126 kg
- Dim. : 2065 x 565 x 890 mm

1982€

* Déduction destinée uniquement aux clients finaux, valable quelque soit l'appareil en gaz R600 et R290 de notre gamme froid. Voir en page 1 (sommaire) : LOI n° 2018-1317 du 28 décembre 2018 de finances pour 2019 (1) - Article 25



4 PORTES PLEINES ET VITRÉES - GROUPES LOGÉS



FGB 229



FGB 229 PV

- EXTÉRIEUR SKINPLATE NOIR
- INTÉRIEUR SKINPLATE BLANC
- ÉVAPORATEUR VENTILÉ
- PLACÉ ENTRE 2 PORTES (RÉPARTITION OPTIMALE DU FROID)
- Groupe compresseur incorporé logé à gauche
- Hauteur intérieure 74 cm
- Permet 3 niveaux de stockage (bouteilles debout)
- Thermostat digital
- Livré avec 2 clayettes par porte
- Accès facile et sans outil au condenseur pour nettoyage
- Gaz réfrigérant : R290
- Froid ventilé
- Construction robuste sur pieds réglables (7 cm)
- Isolation polyuréthane injecté : 40 mm
- Éclairage LED
- Récupération des eaux de dégivrage et réévacuation automatique
- Hauteur sans les pieds : 82 cm



4 PORTES PLEINES

FGB 229

- Volume : 521 litres
- Puissance : 400 W
- Poids : 116 kg
- Dimensions : 2295 x 565 x 890 mm

1889€

4 PORTES PLEINES

FGB 267

- Volume : 622 litres
- Puissance : 420 W
- Poids : 130 kg
- Dimensions : 2675 x 565 x 890 mm

2056€

4 PORTES VITRÉES

FGB 229 PV

- Volume : 521 litres
- Puissance : 410 W
- Poids : 136 kg
- Dimensions : 2295 x 565 x 890 mm

2541€

4 PORTES VITRÉES

FGB 267 PV

- Volume : 622 litres
- Puissance : 430 W
- Poids : 166 kg
- Dimensions : 2675 x 565 x 890 mm

2706€

* Déduction destinée uniquement aux clients finaux, valable quelque soit l'appareil en gaz R600 et R290 de notre gamme froid. Voir en page 1 (sommaire): LOI n° 2018-1317 du 28 décembre 2018 de finances pour 2019 (I) - Article 25



4 FACES VITRÉES, TRIPLE VITRAGE

NOUVEAU

- **PARFAITE RÉFRIGÉRATION GRÂCE À L'ÉVAPORATEUR PLACÉ EN PARTIE SUPÉRIEURE DE LA VITRINE**
 - Panoramiques, équipées d'un éclairage LED blanc type boulangerie sur les 4 montants intérieurs, ces vitrines réfrigérées mettent en valeur vos gâteaux, tartes, cocktails, boissons fraîches !
 - Système de réfrigération ventilée pour une température homogène (Classe T3 - test à 25°C - 70% d'humidité)
 - Dégivrage automatique avec thermostat électronique
 - Équipement : 5 plateaux en verre réglables
- Porte à fermeture magnétique
 - Compresseur Tecumseh France
 - Montée sur 4 roues à double patins

ARMOIRES POSITIVES

- Gaz réfrigérant R134a
- Température +2°C/+10°C

ARMOIRES NÉGATIVES

- Gaz réfrigérant R452a
- Température -5°C/-20°C



2550€

VITRINE FROID POSITIF VENTILÉ
4FA60P

- Volume : 250 litres
- Puissance : 0,43 kW - 230 volts
- Poids : 150 kg
- Dimensions : 600 x 630 x 1850 mm



3300€

VITRINE FROID POSITIF VENTILÉ
4FA80P

- Volume : 350 litres
- Puissance : 0,8 kW - 230 volts
- Poids : 160 kg
- Dimensions : 800 x 630 x 1850 mm



VITRINES RÉFRIGÉRÉES



RTW-120L

- DOUBLE VITRAGE ANTICONDENSATION
- Éclairage LED
- 2 clayettes réglables
- Thermostat digital
- 2 portes coulissantes
- Gaz réfrigérant R134a
- Puissance: 160 W
- Décor noir pour RTW-100L



627€

RTW-100L

- Volume: 100 litres
- Poids: 39 kg
- Dimensions: 682 x 450 x 675 mm

762€

RTW-120L

- Volume: 120 litres
- Poids: 64 kg
- Dimensions: 696 x 568 x 686 mm

902€

RTW-160L

- Volume: 160 litres
- Poids: 71 kg
- Dimensions: 874 x 568 x 686 mm

VITRINES CHAUDES



RTR-120L

- Température 30°C/90°C
- 3 clayettes réglables
- Thermostat mécanique
- Thermomètre
- Éclairage LED
- Portes coulissantes

580€

RTR-120L

- Volume: 120 litres
- Puissance: 1100 W
- Poids: 48 kg
- Dimensions: 678 x 568 x 670 mm

660€

RTR-160L


- Volume: 160 litres
- Puissance: 1500 W
- Poids: 56 kg
- Dimensions: 856 x 568 x 670 mm



VITRAGE DROIT

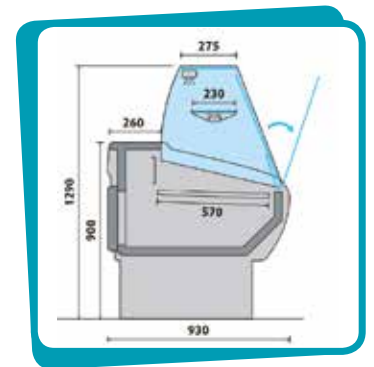
IDÉAL POUR TRAITEURS, SNACKS & FRITERIES

- **PLAN D'EXPOSITION EN INOX**
- Température + 3°C/+ 6°C
- Thermostat électronique
- Dégivrage automatique
- Vitres rabattables
- Réfrigération statique ou ventilée

- Réserve réfrigérée
- Tablette de service en marbre
- Une étagère intermédiaire
- 230 V mono
- Gaz réfrigérant R452A
- Couleur standard: Gris 



BE 200



2394€

FROID STATIQUE
BE 150

- Surface: 1,09 m²
- Portes: 2
- Puissance frigorifique: 350 W
- Poids: 145 kg
- Dimensions: 1500 x 931 x 1290 mm

FROID STATIQUE
BE 200

- Surface: 1,47 m²
- Portes: 2
- Puissance frigorifique: 485 W
- Poids: 170 kg
- Dimensions: 2000 x 931 x 1290 mm

2865€

2610€

FROID VENTILÉ
BE 150 V

- Surface: 1,09 m²
- Portes: 2
- Puissance frigorifique: 350 W
- Poids: 145 kg
- Dimensions: 1500 x 931 x 1290 mm

FROID VENTILÉ
BE 200 V

- Surface: 1,47 m²
- Portes: 2
- Puissance frigorifique: 485 W
- Poids: 170 kg
- Dimensions: 2000 x 931 x 1290 mm


3131€



VITRAGE BOMBÉ

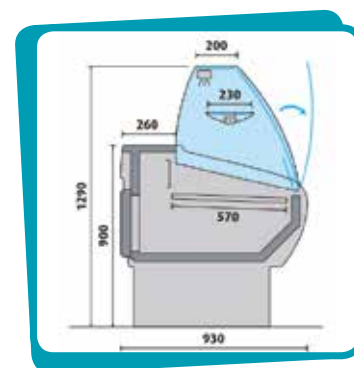
IDÉAL POUR TRAITEURS, SNACKS & FRITERIES

- PLAN D'EXPOSITION EN INOX DE 570 MM
- Température +3°C/+6°C
- Réfrigération statique ou ventilée
- Éclairage intérieur
- Thermostat électronique
- Dégivrage automatique

- Vitrage bombé
- Réserve réfrigérée
- Tablette de service en marbre
- Une étagère intermédiaire
- Gaz réfrigérant R452A
- Fermeture arrière en option
- Couleur standard : Gris 



BE 200 B



FROID STATIQUE BE 150 B

- Surface: 1,09 m²
- Portes: 2
- Puissance frigorifique: 350 W
- Poids: 145 kg
- Dimensions: 1500 x 931 x 1290 mm

2304€

FROID STATIQUE BE 200 B

- Surface: 1,47 m²
- Portes: 2
- Puissance frigorifique: 485 W
- Poids: 170 kg
- Dimensions: 2000 x 931 x 1290 mm

2784€

FROID VENTILÉ BE 150 VB

- Surface: 1,09 m²
- Portes: 2
- Puissance frigorifique: 350 W
- Poids: 145 kg
- Dimensions: 1500 x 931 x 1290 mm

2636€

FROID VENTILÉ BE 200 VB


- Surface: 1,47 m²
- Portes: 2
- Puissance frigorifique: 485 W
- Poids: 170 kg
- Dimensions: 2000 x 931 x 1290 mm

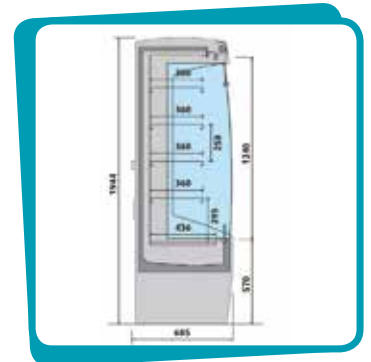
3220€



SÉRIE DELTA



- FAIBLE ENCOMBREMENT
- RÉFRIGÉRATION VENTILÉE
- Profondeur 655 mm
- Vitrines réfrigérées murales positives
- Température +2°C/+4°C
- Thermostat digital
- Gaz réfrigérant R452A
- Livrées d'origine avec un rideau de nuit
- Dotation : 4 étagères (3 étagères profondeur 360 mm et 1 étagère profondeur 436 mm)
- Couleur standard : Gris 



DEL 70

2805€

- Surface : 0,80 m²
- Puissance : 700 W
- Poids : 175 kg
- Dimensions : 705 x 655 x 1934 mm

DEL 88

2995€

- Surface : 1,20 m²
- Puissance : 780 W
- Poids : 220 kg
- Dimensions : 886 x 655 x 1934 mm

DEL 130

3463€

- Surface : 1,60 m²
- Puissance : 890 W
- Poids : 260 kg
- Dimensions : 1330 x 655 x 1934 mm

DEL 150

3633€

- Surface : 1,86 m²
- Puissance : 1270 W
- Poids : 300 kg
- Dimensions : 1530 x 655 x 1934 mm

DEL 200

4278€

- Surface : 2,40 m²
- Puissance : 1370 W
- Poids : 342 kg
- Dimensions : 1955 x 655 x 1934 mm

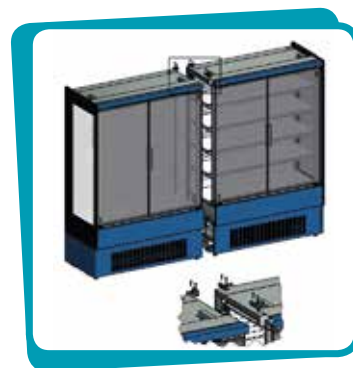


SÉRIE PSI II P · PORTES BATTANTES



• 2 PORTES BATTANTES EN VERRE

- Réfrigération ventilée avec groupe logé
- Gaz réfrigérant R452A
- Évaporation automatique de l'eau de dégivrage
- Régulateur électronique facile à utiliser
- Éclairage LED dans la partie supérieure
- Décoration et intérieur en tôle peinte ou en acier inoxydable
- Joes latérales panoramiques avec double vitrage
- Profil porte prix transparent en PVC
- Couleur standard : Gris



3819€

PORTES BATTANTES PSI II P 1310

- Surface: 0,98 m²
- Puissance: 1915 W
- Poids: 225 kg
- Dimensions: 1305 x 635 x 1920 mm

4018€

PORTES BATTANTES PSI II P 1510

- Surface: 1,14 m²
- Puissance: 1915 W
- Poids: 245 kg
- Dimensions: 1505 x 635 x 1920 mm

4797€

PORTES BATTANTES PSI II P 1935

- Surface: 1,48 m²
- Puissance: 2120 W
- Poids: 285 kg
- Dimensions: 1930 x 635 x 1920 mm

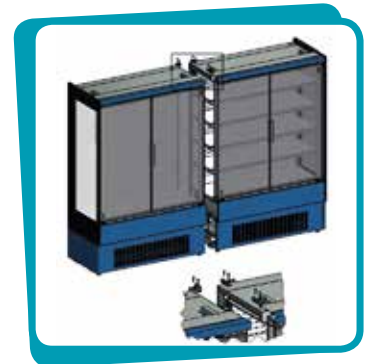


SÉRIE PSI II P · PORTES COULISSANTES



- 2 PORTES COULISSANTES EN VERRE

- Réfrigération ventilée avec groupe logé
- Gaz réfrigérant R452A
- Évaporation automatique de l'eau de dégivrage
- Régulateur électronique facile à utiliser
- Éclairage LED dans la partie supérieure
- Décoration et intérieur en tôle peinte ou en acier inoxydable
- Joux latérales panoramiques avec double vitrage
- Profil porte prix transparent en PVC
- Couleur standard : Gris



4295€

**PORTES COULISSANTES
PSI II PC 1310**

- Surface : 0,98 m²
- Puissance : 1000 W
- Poids : 225 kg
- Dimensions : 1310 x 670 x 1920 mm

4628€

**PORTES COULISSANTES
PSI II PC 1510**

- Surface : 1,14 m²
- Puissance : 1380 W
- Poids : 245 kg
- Dimensions : 1510 x 670 x 1920 mm

6209€


**PORTES COULISSANTES
PSI II PC 1935**

- Surface : 1,48 m²
- Puissance : 1950 W
- Poids : 285 kg
- Dimensions : 1935 x 670 x 1920 mm



SÉRIE SIGMA II 1350



- Réfrigération ventilée avec groupe logé
- Gaz réfrigérant R452A
- Évaporation automatique de l'eau de dégivrage
- Dégivrage automatique
- Régulateur électronique facile à utiliser
- Éclairage LED dans la partie supérieure
- Décoration en tôle revêtue de PVC lisse
- Joues latérales en polystyrène
- Rideau de nuit manuel
- Deux niveaux d'étagères
- Profil porte prix transparent en PVC
- Couleur standard : Gris 



2581€

SIGMA II 1350-625

- Surface: 0,61 m²
- Puissance: 1080 W
- Poids: 105 kg
- Dimensions: 705 x 685 x 1350 mm

2924€

SIGMA II 1350-806

- Surface: 0,92 m²
- Puissance: 1332 W
- Poids: 125 kg
- Dimensions: 886 x 685 x 1350 mm

3344€

SIGMA II 1350-1250

- Surface: 1,22 m²
- Puissance: 1752 W
- Poids: 160 kg
- Dimensions: 1330 x 685 x 1350 mm

3412€

SIGMA II 1350-1450

- Surface: 1,42 m²
- Puissance: 1752 W
- Poids: 205 kg
- Dimensions: 1530 x 685 x 1350 mm

3874€

SIGMA II 1350-1875


- Surface: 1,83 m²
- Puissance: 1911 W
- Poids: 250 kg
- Dimensions: 1955 x 685 x 1350 mm



FROID

SÉRIE SIGMA II 1500



- Réfrigération ventilée avec groupe logé
- Gaz réfrigérant R452A
- Évaporation automatique de l'eau de dégivrage
- Dégivrage automatique
- Régulateur électronique facile à utiliser
- Éclairage LED dans la partie supérieure
- Décoration en tôle revêtue de PVC lisse
- Joux latérales en polystyrène
- Rideau de nuit manuel
- Deux niveaux d'étagères
- Profil porte prix transparent en PVC
- Couleur standard : Gris 



LAVERIE

CUISSONS

PETIT MATÉRIEL

UNIVERS INOX

2692€**SIGMA II
1500-625**

- Surface: 0,61 m²
- Puissance: 1080 W
- Poids: 125 kg
- Dimensions: 705 x 685 x 1500 mm

3049€**SIGMA II
1500-806**

- Surface: 0,92 m²
- Puissance: 1332 W
- Poids: 150 kg
- Dimensions: 886 x 685 x 1500 mm

3344€**SIGMA II
1500-1250**

- Surface: 1,22 m²
- Puissance: 1752 W
- Poids: 180 kg
- Dimensions: 1330 x 685 x 1500 mm

3556€**SIGMA II
1500-1450**

- Surface: 1,42 m²
- Puissance: 1752 W
- Poids: 215 kg
- Dimensions: 1530 x 685 x 1500 mm

4048€**SIGMA II
1500-1875**

- Surface: 1,83 m²
- Puissance: 1911 W
- Poids: 260 kg
- Dimensions: 1955 x 685 x 1500 mm



VITRES BOMBÉES RABATTABLES

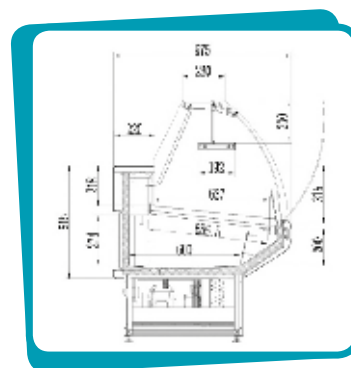


VSA 1500

- ÉQUIPÉES D'UNE RÉSISTANCE ANTICONDENSATION + VITRE ANTICONDENSATION



- Groupe logé
- Gaz réfrigérant R290a
- Froid semi ventilé
- Température : +3°C à +10°C
- Exposition en acier inox
- Réserve réfrigérée
- 1 étagère intermédiaire
- Tablette arrière en granits
- Décor en tôle peinte laquée grise
- Joues en ABS gris
- Châssis acier zingué
- Fermeture arrière en plexiglas
- Dégivrage automatique
- Éclairage de l'exposition
- Thermostat électronique
- Ambiance de fonctionnement : 25°C et 60% d'humidité
- Accessoire panneaux de déco coloris rouge, blanc ou noir



VSA 1500

- Puissance : 450 W
- Poids : 145 kg
- Dimensions : 1580 x 975 x 1280 mm

1791€

VSA 1800

- Puissance : 750 W
- Poids : 165 kg
- Dimensions : 1880 x 975 x 1280 mm

1899€

COMPTOIRS D'EXPOSITION



FROID

VITRES DROITES RABATTABLES

LAVERIE

CUISSONS

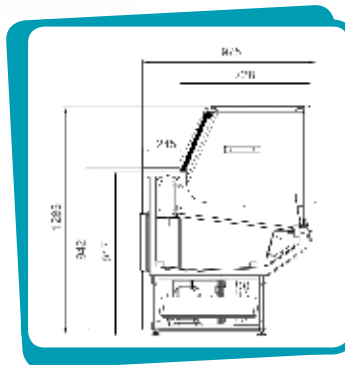
PETIT MATÉRIEL

UNIVERS INOX



VSA 1500 D

- ÉQUIPÉES D'UNE RÉSISTANCE ANTICONDENSATION
- + VITRE ANTICONDENSATION
- Groupe logé
- Gaz réfrigérant R290a
- Froid ventilé
- Température : +3°C à +10°C
- Exposition en acier inox
- Réserve réfrigérée
- 1 étagère intermédiaire
- Tablette arrière en granits
- Décor en tôle peinte laquée gris
- Joutes en ABS gris
- Châssis acier zingué
- Fermeture arrière en plexiglas
- Dégivrage automatique
- Éclairage de l'exposition
- Thermostat électronique
- Ambiance de fonctionnement : 25°C et 60% d'humidité
- Accessoire panneaux de déco coloris rouge, blanc ou noir
- Puissance : 230 V - 50 Hz



VSA 1200 D

- Poids : 130 kg
- Dimensions : 1280 x 975 x 1285 mm

1798€

VSA 1500 D

- Poids : 145 kg
- Dimensions : 1580 x 975 x 1285 mm

1968€

VSA 1800 D

- Poids : 165 kg
- Dimensions : 1880 x 975 x 1285 mm

2138€

VSA 2400 D

- Poids : 195 kg
- Dimensions : 2480 x 975 x 1285 mm

2308€



PANIERES CARRÉS 35X35 • 40X40 • 50X50

NOUVEAU



LVSH50

- Lave-verres et Lave-vaisselles en inox AISI 304
- Cuve inclinée avec supports paniers vissés
- Bras de lavage et de rinçage inférieure en polypropylène
- Doseur de produit de rinçage
- Thermostat de cuve et de boiler
- 230 V - 50 Hz
- Avec ou sans adoucisseur
- Porte double parois
- Commandes mécaniques
- Triple filtrations
- Thermostop, rinçage garanti à 85°C
- Partie supérieure de la cuve en pointe de diamant anti-gouttes pour une hygiène parfaite de la vaisselle en fin de cycle
- Fond de cuve embouti et incliné pour une évacuation optimale en fin de travail

Livré avec 2 paniers plats + 1 support sous-tasses
+ 1 godet à couverts (LVSH 35-40)

Livré avec 1 panier à assiettes + 1 panier plat
+ 1 godet à couverts (LVSH 50)

Possibilité d'avoir la pompe de vidange montée d'usine,
uniquement avec les modèles sans adoucisseur.

1166€

LVSH35

- Dimensions : 400 x 495 x 585 mm
- Pass. utile : 195
- Puis. max. : 2590 W
- Puis. pompe : 190 W
- Consommation : 1,4 L/cycle
30 paniers/H
- Résistances : Boiler : 2400 W
Cuve : 1250 W
- dB : 60,6
- Progr. : 1 - 120 sec.

1272€

LVSH40

- Dimensions : 450 x 535 x 700 mm
- Pass. utile : 305
- Puis. max. : 2590 W
- Puis. pompe : 190 W
- Consommation : 1,8 L/cycle
30 paniers/H
- Résistances : Boiler : 2400 W
Cuve : 1250 W
- dB : 60,6
- Progr. : 1 - 120 sec.

1564€

LVSH50

- Dimensions : 590 x 600 x 850 mm
- Pass. utile : 345
- Puis. max. : 3200 W
- Puis. pompe : 400 W
- Consommation : 2,3 L/cycle
30 paniers/H
- Résistances : Boiler : 2800 W
Cuve : 1250 W
- dB : 63
- Progr. : 1 - 120 sec.

1378€

AVEC ADOUCISSEUR
LVSH35D

- Dimensions : 400 x 495 x 585 mm
- Pass. utile : 195
- Puis. max. : 2590 W
- Puis. pompe : 190 W
- Consommation : 1,4 L/cycle
30 paniers/H
- Résistances : Boiler : 2400 W
Cuve : 1250 W
- dB : 60,6
- Progr. : 1 - 120 sec.

1418€

AVEC ADOUCISSEUR
LVSH40D

- Dimensions : 450 x 535 x 700 mm
- Pass. utile : 305
- Puis. max. : 3200 W
- Puis. pompe : 400 W
- Consommation : 1,8 L/cycle
30 paniers/H
- Résistances : Boiler : 2400 W
Cuve : 1250 W
- dB : 60,6
- Progr. : 1 - 120 sec.

1776€

AVEC ADOUCISSEUR
LVSH50D

- Dimensions : 590 x 600 x 850 mm
- Pass. utile : 345
- Puis. max. : 3650 W
- Puis. pompe : 650 W
- Consommation : 2,3 L/cycle
30 paniers/H
- Résistances : Boiler : 3000 W
Cuve : 2700 W
- dB : 63
- Progr. : 1 - 120 sec.



PANIERES CARRÉS 35X35 · 40X40 · 50X50

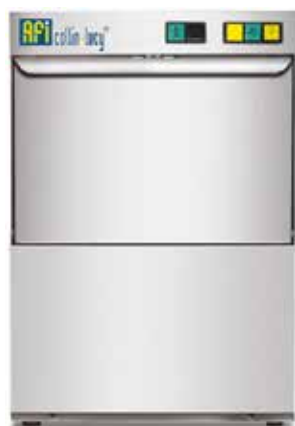
NOUVEAU

- Lave-verres et Lave-vaisselles en inox AISI 304
- Cuve inclinée avec supports paniers vissés
- Bras de lavage et de rinçage inférieure en polypropylène
- Doseur de produit de rinçage
- Thermostat de cuve et de boiler
- 230 V - 50 Hz
- Sans adoucisseur
- Porte double parois
- Commandes mécaniques
- Triple filtrations
- Thermostop, rinçage garanti à 85°C
- Partie supérieure de la cuve en pointe de diamant anti-gouttes pour une hygiène parfaite de la vaisselle en fin de cycle

- Fond de cuve embouti et incliné pour une évacuation optimale en fin de travail

Livré avec 2 paniers plats + 1 support sous-tasses + 1 godet à couverts (LVSH 35-40+PS)

Livré avec 1 panier à assiettes + 1 panier plat + 1 godet à couverts (LVSH 50+PS)



LVSH35+PS



LVSH40+PS



LVSH50+PS

**SANS ADOUCISSEUR
AVEC POMPE DE VIDANGE
LVSH35+PS**

1352€

- Dimensions: 400 x 495 x 585 mm
- Pass. utile: 195
- Puis. max.: 2590 W
- Puis. pompe: 190 W
- Consommation: 1,4 L/cycle
30 paniers/H
- Résistances: Boiler: 2400 W
Cuve: 1250 W
- dB: 60,6
- Progr.: 1 - 120 sec.

**SANS ADOUCISSEUR
AVEC POMPE DE VIDANGE
LVSH40+PS**

1567€

- Dimensions: 450 x 535 x 700 mm
- Pass. utile: 305
- Puis. max.: 2590 W
- Puis. pompe: 190 W
- Consommation: 1,8 L/cycle
30 paniers/H
- Résistances: Boiler: 2400 W
Cuve: 1250 W
- dB: 60,6
- Progr.: 1 - 120 sec.

**SANS ADOUCISSEUR
AVEC POMPE DE VIDANGE
LVSH50+PS**

1750€

- Dimensions: 590 x 600 x 850 mm
- Pass. utile: 345
- Puis. max.: 3200 W
- Puis. pompe: 400 W
- Consommation: 2,3 L/cycle
30 paniers/H
- Résistances: Boiler: 2800 W
Cuve: 1250 W
- dB: 63
- Progr.: 1 - 120 sec.



PANIER CARRÉS 50X50

NOUVEAU

- Lave-vaisselle à capot pour panier 50X50 en inox AISI 304 avec ou sans adoucisseur
- Capot simple paroi
- Bras de lavage et rinçage en polypropylène (bras de lavage inox pour le modèle LVSH100D)
- Commandes mécaniques
- Démarrage automatique à l'abaissement du capot
- Préfiltre de cuve (en inox sur modèle LVSH100D)
- Triple filtration
- Thermostop, rinçage garanti à 85°C
- Affichage des températures de lavage et rinçage (modèle LVSH100D)
- Partie supérieure du capot en pointe de diamant anti-gouttes pour une hygiène parfaite de la vaisselle en fin de cycle

- Installation en ligne ou en angle
- Filtres couvrant complètement la surface de la cuve
- Thermostat de cuve et de boiler
- Doseur de produit de rinçage
- Tri 400 V/50 Hz

Livré avec 1 panier à assiettes + 1 panier plat + 1 godet à couverts



LVSH100



LVSH100D

2915€

LVSH100

- Dimensions: 720 x 735 x 1445 mm - capot ouvert: 1880 mm
- Pass. utile: 410
- Puis. max.: 6550 W
- Puis. pompe: 550 W
- Consommation: 2,8 L/H - 40 paniers/H
- Résistances: Boiler: 6000 W - Cuve: 2700 W
- dB: 63,6
- Progr.: 1 - 120 sec.

3313€

AVEC ADOUCISSEUR LVSH100D

- Dimensions: 720 x 735 x 1445 mm - capot ouvert: 1880 mm
- Pass. utile: 410
- Puis. max.: 10120 W
- Puis. pompe: 1120 W
- Consommation: 2,8 L/H - 40 paniers/H
- Résistances: Boiler: 9000 W - Cuve: 2700 W
- dB: 63,6
- Progr.: 1 - 120 sec.

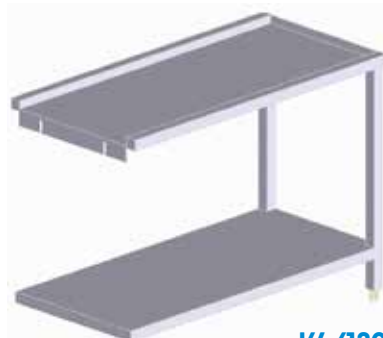
TABLES D'ENTRÉE ET DE SORTIE DE LAVE-VAISSELLE



NOUVEAU



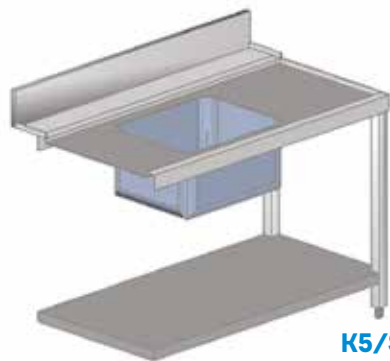
K4/70B



K4/120B



K5/DX



K5/SX



K8/ED



K8/EG

410€

K4/70B

- Table de sortie gauche/droite de 70 cm

509€

K4/120B

- Table de sortie gauche/droite de 120 cm

1079€

K5/DX

- Plonge entrée gauche 120 cm

1076€

K5/SX

- Plonge entrée droite 120 cm

1105€

K8/ED

- Plonge entrée droite 150 cm ISO 120 cm + trou vide-déchets

1100€

K8/EG

- Plonge entrée gauche 150 cm ISO 120 cm + trou vide-déchets

FROID

Afi collin-lucy

LAVERIE

CUISSONS

PETIT MATÉRIEL

UNIVERS INOX



GAMME BALISTO TOP 600 • FEUX VIFS

- **SYSTÈME DE SÉCURITÉ À THERMOCOUPLE**
- Brûleurs en alliage d'aluminium et laiton avec diffuseur de flamme en fonte émaillée
- Plan de cuisson moulé en inox AIS 304
- Angles arrondis



880€

2 FEUX VIFS
G6F2B

- Feux vifs : 2
- Puissance : 1 x 2,8 + 1 x 3,4 kW
- Poids : 20 kg
- Dimensions : 300 x 600 x 290 mm



1361€

4 FEUX VIFS
G6F4B

- Feux vifs : 4
- Puissance : 2 x 2,8 + 2 x 3,4 kW
- Poids : 35 kg
- Dimensions : 600 x 600 x 290 mm



1954€

6 FEUX VIFS
G6F6B

- Feux vifs : 6
- Puissance : 3 x 2,8 + 3 x 3,4 kW
- Poids : 45 kg
- Dimensions : 900 x 600 x 290 mm

GAMME BALISTO TOP 600 • PLAQUES ÉLECTRIQUES

- **PLAQUE EN FONTE Ø 180 AVEC THERMOSTAT DE SÉCURITÉ**
- Plan de cuisson moulé en inox AIS 304
- Sélecteur à 6 positions de puissance
- Voyants de contrôle tension et fonctionnement



772€

2 PLAQUES
E6P2B

- Plaques : 2
- Puissance : 2 x 2 kW - Tri 380 V
- Poids : 21 kg
- Dimensions : 300 x 600 x 290 mm



1025€

4 PLAQUES
E6P4B

- Plaques : 4
- Puissance : 4 x 2 kW - Tri 380 V
- Poids : 29 kg
- Dimensions : 600 x 600 x 290 mm



1554€

6 PLAQUES
E6P6B

- Plaques : 6
- Puissance : 6 x 2 kW - Tri 380 V
- Poids : 45 kg
- Dimensions : 900 x 600 x 290 mm

GRILLS GAZ À POSER



- BRÛLEUR TUBULAIRE À FLAMME AUTO-STABILISÉE DE GRANDE SURFACE POUR UNE DISTRIBUTION UNIFORME DE LA CHALEUR
- Réglage de puissance par un robinet à fonctionnement continu

- Plan de cuisson en inox AIS 304
- Allumage piezzo de la veilleuse
- Trou d'évacuation des graisses vers un récipient étanche

GAMME BALISTO TOP 600 • GRILLS LISSES



G6FL3B

- Surface: 296 x 430 mm
- Puissance: 4 kW
- Poids: 30 kg
- Dimensions: 300 x 600 x 290 mm

1177€



G6FL6B

- Surface: 596 x 430 mm
- Puissance: 8 kW
- Poids: 54 kg
- Dimensions: 600 x 600 x 290 mm

1737€

GAMME BALISTO TOP 600 • GRILLS RAINURÉES



G6FR3B

- Surface: 296 x 430 mm
- Puissance: 4 kW
- Poids: 30 kg
- Dimensions: 300 x 600 x 290 mm

1289€



G6FR6B

- Surface: 596 x 430 mm
- Puissance: 8 kW
- Poids: 54 kg
- Dimensions: 600 x 600 x 290 mm

1866€

FROID

LAVERIE

CUISONS

PETIT MATÉRIEL

UNIVERS INOX



GRILLS ÉLECTRIQUES À POSER

- **RÉSISTANCE EN ACIER POSITIONNÉE SOUS LA PLAQUE DE CUISSON**
- Plan de cuisson en inox AIS 304
- Thermostat de sécurité avec redémarrage manuel
- Thermostat réglable de 50°C à 270°C

- Plaque en acier satiné
- 2 zones de cuisson pour E6FL6BP-2 et E6FR6BP-2
- Trou d'évacuation des graisses vers un récipient étanche

GAMME BALISTO TOP 600 • GRILLS LISSES



E6FL3BP

- Surface: 296 x 430 mm
- Puissance: 2,7 kW - Tri 380 V
- Poids: 30 kg
- Dimensions: 300 x 600 x 290 mm

1449€



E6FL6BP-2

- Surface: 596 x 430 mm
- Puissance: 5,4 kW - Tri 380 V
- Poids: 54 kg
- Dimensions: 600 x 600 x 290 mm

2290€

GAMME BALISTO TOP 600 • GRILLS RAINURÉES



E6FR3BP

- Surface: 296 x 430 mm
- Puissance: 2,7 kW - Tri 380 V
- Poids: 30 kg
- Dimensions: 300 x 600 x 290 mm

1586€



E6FR6BP-2

- Surface: 596 x 430 mm
- Puissance: 5,4 kW - Tri 380 V
- Poids: 52 kg
- Dimensions: 600 x 600 x 290 mm

1922€

FRITEUSES À POSER



GAMME BALISTO TOP 600 • FRITEUSES GAZ

• CUVE ARRONDIE À GRANDE ZONE FROIDE POUR LA RÉCOLTE DES RÉSIDUS

- Fond de cuve en inox AIS 304
- Système de chauffe garantissant une économie d'huile
- Temps moyen de cuisson de 5 minutes
- Bloc thermostatique réglable de 100°C à 180°C

- Préchauffage de 15 minutes
- Brûleur tubulaire à nid d'abeilles
- Thermostat de sécurité
- Thermocouple
- Allumage de la veilleuse par piezzo



1626€

GL8B

- Capacité : 8 litres
- Puissance : 6,6 kW
- Poids : 25 kg
- Dimensions : 300 x 600 x 290 mm



2722€

GL8B+8B

- Capacité : 8 + 8 litres
- Puissance : 13,2 kW
- Poids : 47 kg
- Dimensions : 600 x 600 x 290 mm

GAMME BALISTO TOP 600 • FRITEUSES ÉLECTRIQUES

• LA ROTATION DES RÉSIDENCES EN ACIER INOXYDABLE PERMET UN NETTOYAGE FACILE

- Fond de cuve en inox AIS 304
- Système de chauffe garantissant une économie d'huile
- Temps moyen de cuisson de 5 minutes

- Préchauffage de 6 minutes
- Thermostat réglable jusqu'à 180°C
- Thermostat de sécurité à réarmement manuel



1754€

E6F10-3B

- Capacité : 10 litres
- Puissance : 6 kW
- Poids : 25 kg
- Dimensions : 300 x 600 x 290 mm



3043€

E6F10-6B

- Capacité : 10 + 10 litres
- Puissance : 6 + 6 kW
- Poids : 47 kg
- Dimensions : 600 x 600 x 290 mm

FROID

LAVERIE

AFI collin-lucy

CUISSONS

PETIT MATÉRIEL

UNIVERS INOX



CUISEURS À PÂTES À POSER

GAMME BALISTO TOP 600 • CUISEURS À PÂTES ÉLECTRIQUES

- CIRCULATION DE L'EAU GARANTIE PAR UN FOND TROUÉ QUI ÉLOIGNE LES PANIERS DU FOND DE LA CUVE ET PROTÈGE LES RÉSISTANCES POSITIONNÉES DIRECTEMENT À L'INTÉRIEUR DE LA CUVE
- Cuve moulée aux larges bords arrondis entièrement en acier inox AIS 316

- Plan de travail en acier inox AISI 304
- Capacité utile de la cuve 11 litres
- Robinet d'évacuation à bille avec fixation frontale à baïonnette commandé au moyen d'une poignée athermique



1649€

E6CP3B

- Capacité: 11 litres
- Puissance: 3,5 kW
- Poids: 25 kg
- Dimensions: 300 x 600 x 290 mm



2434€

E6CP6B

- Capacité: 25 litres
- Puissance: 8,5 kW
- Poids: 47 kg
- Dimensions: 600 x 600 x 290 mm

NEUTRE

GAMME BALISTO TOP 600



- FACILE À UTILISER ET À NETTOYER
- Plan de travail en acier inox AISI 304
- Modèle simple, à poser

314€

N6-3B

- Poids: 23 kg
- Dimensions: 300 x 600 x 290 mm

SUPPORTS OUVERTS



GAMME BALISTO TOP 600 • SUPPORTS OUVERTS

- Supports en acier inoxydable à jour fermé sur les côtés



356€

SG30

- Pour appareil: 30 cm
- Poids: 10 kg
- Dimensions: 300 x 560 x 630 mm



478€

SG60

- Pour appareil: 60 cm
- Poids: 15 kg
- Dimensions: 600 x 560 x 630 mm



552€

SG90

- Pour appareil: 90 cm
- Poids: 22 kg
- Dimensions: 900 x 560 x 630 mm

GAMME BALISTO TOP 600 • SUPPORTS OUVERTS AVEC PORTES

- Supports en acier inoxydable à jour fermé sur les côtés



544€

SP30

- Pour appareil: 30 cm
- Poids: 15 kg
- Dimensions: 300 x 560 x 630 mm



721€

SP60

- Pour appareil: 60 cm
- Poids: 22 kg
- Dimensions: 600 x 560 x 630 mm



945€

SP90

- Pour appareil: 90 cm
- Poids: 27 kg
- Dimensions: 900 x 560 x 630 mm

FROID

LAVERIE

CUISSONS

PETIT MATÉRIEL

UNIVERS INOX



GAMME BALISTO TOP 700 • FEUX VIFS

- BRÛLEURS ENTIÈREMENT EN FONTE, actionnés par un robinet à vanne et scellés au plan en acier AIS 304 à emboutissage profond
- Plan de travail et panneaux frontaux en acier inoxydable AIS 304

- Thermocouple de sécurité sur les deux modèles
- Modèles dotés d'une flamme pilote des feux protégée par un chapeau en laiton facilitant le nettoyage et la maintenance



1210€

2 FEUX VIFS
G7F2BPW

- Feux vifs : 2
- Puissance : 9,5 kW
- Poids : 22 kg
- Dimensions : 400 x 700 x 290 mm



1810€

4 FEUX VIFS
G7F4BPW

- Feux vifs : 4
- Puissance : 21,5 kW
- Poids : 37 kg
- Dimensions : 800 x 700 x 290 mm



2323€

6 FEUX VIFS
G7F6BPW

- Feux vifs : 6
- Puissance : 33,5 kW
- Poids : 51 kg
- Dimensions : 1200 x 700 x 290 mm

GAMME BALISTO TOP 700 • PLAQUES ÉLECTRIQUES

- PLAQUES EN FONTE AVEC THERMOSTAT DE SÉCURITÉ et sélecteur à 6 positions qui active 6 différentes zones concentriques de puissance
- Plan de travail et panneaux frontaux en acier inoxydable AIS 304

- Plan de cuisson étanche moulé d'une seule pièce
- Voyants de contrôle de la tension et du fonctionnement



905€

2 PLAQUES
E7P2B

- Plaques : 2
- Puissance : 5,2 kW - Tri. 400 V
- Poids : 42 kg
- Dimensions : 400 x 700 x 290 mm



1361€

4 PLAQUES
E7P4B

- Plaques : 4
- Puissance : 2,7 kW - Tri. 400 V
- Poids : 42 kg
- Dimensions : 800 x 700 x 290 mm



2002€

6 PLAQUES
E7P6B

- Plaques : 6
- Puissance : 5,4 kW - Tri. 400 V
- Poids : 70 kg
- Dimensions : 1200 x 700 x 290 mm

FRITEUSES À POSER



GAMME BALISTO TOP 700 • FRITEUSES GAZ



GL10B

- Capacité : 10 litres
- Puissance : 6,9 kW
- Poids : 31 kg
- Dimensions : 400 x 700 x 290 mm

1554€



GL10B+10B

- Capacité : 2 x 10 litres
- Puissance : 13,8 kW
- Poids : 55 kg
- Dimensions : 800 x 700 x 290 mm

2771€

- **CUVES ARRONDIES INDÉPENDANTES AVEC UNE LARGE ZONE FROIDE POUR LA RÉCOLTE DES RÉSIDUS D'ALIMENTS**
- Panneaux frontaux en acier inoxydable AISI 304
- Brûleurs tubulaires à nid d'abeilles
- Le système de friture conserve les caractéristiques organoleptiques de l'huile et permet de cuire d'une façon saine en réduisant les changements d'huile, entraînant une économie finale remarquable
- Système de sécurité à vanne thermocouple et thermostat de sécurité, flamme pilote protégée
- Réglage de la température à 7 positions de 110°C à 190°C
- Production horaire maximale évaluée 16,8 kg
- Temps moyen de friture 5 minutes
- Préchauffage 10 minutes (de 20°C à 190°C)
- Allumage piézoélectrique avec protection en silicone

GAMME BALISTO TOP 700 • FRITEUSES ÉLECTRIQUES



E7F10-4B

- Capacité : 10 litres
- Puissance : 6 kW - 400 V Tri.
- Poids : 27 kg
- Dimensions : 400 x 700 x 290 mm

1777€



E7F10-8B

- Capacité : 2 x 10 litres
- Puissance : 2 x 6 kW - 400 V Tri.
- Poids : 46 kg
- Dimensions : 800 x 700 x 290 mm

2891€

- **CUVE MOULÉE ET ARRONDIE DOTÉE DE RÉISTANCES ROTATIVES SPÉCIALES EN ACIER INOXYDABLE** incoloy à durée élevée pouvant atteindre très rapidement la température de fonctionnement, garantissant une économie d'huile de 60%
- Plan de travail et panneaux frontaux en acier inoxydable AIS 304
- Le système de friture conserve les caractéristiques organoleptiques de l'huile et permet de cuire d'une façon saine en réduisant les changements d'huile, entraînant une économie finale remarquable
- La rotation de la résistance facilite les opérations de nettoyage
- Contrôle de la température par le biais du thermostat réglable jusqu'à 190°C et du thermostat de sécurité à redémarrage manuel
- Temps moyen de friture 4 minutes
- Préchauffage 4-5 minutes (de 20°C à 190°C)
- Production maximale 25 kg/h. pour E7F10-4B et 50 kg pour E7F10-8B

FROID

LAVERIE

AFI collin-lucy

CUISSONS

PETIT MATÉRIEL

UNIVERS INOX



- BRÛLEURS TUBULAIRES À FLAMME AUTOSTABILISÉE DE GRANDE SURFACE POUR UNE PLUS GRANDE UNIFORMITÉ DE DISTRIBUTION DE LA CHALEUR
- Plan de travail et panneaux frontaux en acier inoxydable AIS 304
- Réglage de la puissance fournie grâce à un robinet à fonctionnement continu
- Flamme pilote et vanne de sécurité à thermocouple
- Bouton d'allumage piézoélectrique avec protection en silicone
- Température de plus de 300°C

- Plaques lisses en acier satiné avec protection anti-éclaboussures
- Deux zones de cuisson avec commandes séparées pour un réglage indépendant et optimal de la température (G7FL8B-2 et G7FR8B-2)
- Surface de cuisson légèrement inclinée avec trou d'évacuation de grandes dimensions et rainure d'acheminement des graisses dans un récipient spécifique étanche

GAMME BALISTO TOP 700 • GRILLS LISSES



1353€

G7FL4B

- Plaque lisse: 1
- Puissance: 6 kW
- Poids: 45 kg
- Dimensions: 400 x 700 x 290 mm



2002€

G7FL8B-2

- Plaque lisse: 2
- Puissance: 12 kW
- Poids: 84 kg
- Dimensions: 800 x 700 x 290 mm

GAMME BALISTO TOP 700 • GRILLS RAINURÉES



1361€

G7FR4B

- Plaque nervurée: 1
- Puissance: 6 kW
- Poids: 45 kg
- Dimensions: 400 x 700 x 290 mm



2162€

G7FR8B-2

- Plaque nervurée: 2
- Puissance: 12 kW
- Poids: 84 kg
- Dimensions: 800 x 700 x 290 mm

GRILLS ÉLECTRIQUES À POSER



- **RÉSISTANCES EN ACIER INOXYDABLE INCOLOY POSITIONNÉES SOUS LA PLAQUE DE CUISSON**
- Plan de travail et panneaux frontaux en acier inoxydable AIS 304
- Contrôle thermostatique et thermostat de sécurité à redémarrage manuel
- Réglage de la température de 50°C à 270°C
- Voyant de tension et voyant d'atteinte de la température
- Plaques lisses et nervurées en acier satiné avec protection anti-éclaboussures

- Deux zones de cuisson avec commandes séparées pour un réglage indépendant et optimal de la température (E7FL8B-2 et E7FR8B-2)
- Surface de cuisson légèrement inclinée avec trou d'évacuation de grandes dimensions et rainure d'acheminement des graisses dans un récipient spécifique étanche

GAMME BALISTO TOP 700 • GRILLS LISSES



1249€

E7FL4B

- Plaque lisse : 1
- Puissance : 4 - 400 V tri.
- Poids : 44 kg
- Dimensions : 400 x 700 x 290 mm



2050€

E7FL8B-2

- Plaque lisse : 2
- Puissance : 8 - 400 V tri.
- Poids : 85 kg
- Dimensions : 800 x 700 x 290 mm

GAMME BALISTO TOP 700 • GRILLS RAINURÉES



1474€

E7FR4B

- Plaque nervurée : 1
- Puissance : 4 - 400 V tri.
- Poids : 44 kg
- Dimensions : 400 x 700 x 290 mm



2162€

E7FR8B-2

- Plaque nervurée : 2
- Puissance : 8 - 400 V tri.
- Poids : 85 kg
- Dimensions : 800 x 700 x 290 mm

FROID

LAVERIE

AFI collin-lucy

CUISSONS

PETIT MATÉRIEL

UNIVERS INOX



GAMME BALISTO TOP 700 • SUPPORTS OUVERTS

- Supports en acier inoxydable à jour fermé sur les côtés.



544€

7SG40

- Pour appareil: 40 cm
- Poids: 12 kg
- Dimensions: 400 x 560 x 630 mm



721€

7SG80

- Pour appareil: 80 cm
- Poids: 17 kg
- Dimensions: 800 x 560 x 630 mm



897€

7SG120

- Pour appareil: 120 cm
- Poids: 25 kg
- Dimensions: 1200 x 560 x 630 mm

GAMME BALISTO TOP 700 • SUPPORTS OUVERTS AVEC PORTES

- Supports en acier inoxydable à jour fermé sur les côtés.



697€

7SP40

- Pour appareil: 40 cm
- Poids: 17 kg
- Dimensions: 400 x 560 x 630 mm



1025€

7SP80

- Pour appareil: 80 cm
- Poids: 24 kg
- Dimensions: 800 x 560 x 630 mm



1233€

7SP120

- Pour appareil: 120 cm
- Poids: 30 kg
- Dimensions: 1200 x 560 x 630 mm

FRITEUSES SUR COFFRE



GAMME BALISTO • FRITEUSE ÉLECTRIQUE



- Livrées avec 1 panier par cuve (245 x 300 x 115 mm)
- Temps pour passer de 20°C à 190°C : 5 min
- Temps pour revenir à température en production : 4 min
- Puissance : 380-415 V3~



1420€

ELT 18M-E

- Capacité : 1 x 13 litres
- Puissance : 9 kW
- Poids : 34 kg
- Volume : 0,34 m³
- Dimensions : 365 x 530 x 850 mm



SUPPORTS OUVERTS

GAMME TOP 650



179€

JUS-400

- Pour appareil : 40 cm
- Poids : 13 kg
- Dimensions : 400 x 512 x 555 mm



223€

JUS-600

- Pour appareil : 60 cm
- Poids : 16 kg
- Dimensions : 600 x 512 x 555 mm

FROID

LAVERIE

CUISONS

PETIT MATÉRIEL

UNIVERS INOX



GAMME TOP 650 • PLAQUES ÉLECTRIQUES

• DESSUS EMBOUTI

- Tout inox
- Facilité d'entretien
- Pieds réglables

- Lampe témoin 3 positions de chauffe

- Plaque chauffante ronde
- Tri 380 V pour JUS-TZ-4
- 220 V pour JUS-TZ-2



JUS-TZ-2

- Plaque : 2
- Puissance : 2 + 2,6 kW
- Poids : 19 kg
- Dimensions : 400 x 650 x 475 mm

443€



JUS-TZ-4

- Plaque : 4
- Puissance : 2 x 2 + 2 x 2,6 kW
- Poids : 31,4 kg
- Dimensions : 600 x 650 x 475 mm

871€

GAMME TOP 650 • FEUX VIFS GAZ

• BAC DE RÉCUPÉRATION DES GRAISSES AMOVIBLE

- Tout inox
- Dessus embouti
- Facilité d'entretien

- Pieds réglables
- Grille pour casserole en inox
- Veilleuse + thermocouple de sécurité



JUS-TR-2

- Brûleurs : 1 brûleur de 3,5 kW + 1 de 5 kW
- Puissance : 8,5 kW
- Poids : 22 kg
- Dimensions : 400 x 650 x 475 mm

681€



JUS-TR-4

- Brûleurs : 2 brûleurs de 3,5 kW + 2 de 5 kW
- Puissance : 17 kW
- Poids : 30 kg
- Dimensions : 600 x 650 x 475 mm

1105€

PLAQUES À SNACKER



GAMME TOP 650 • PLAQUES À SNACKER ÉLECTRIQUES

- PLAQUE DE CUISSON EN INOX
- Tout inox
- Tiroir de récupération des graisses amovible
- Facilité d'entretien

- Pieds réglables
- Régulation thermostatique 120°C à 300°C
- 1 zone de chauffe pour JUS-DGH-40
- 2 zones de chauffe pour JUS-DGH-60



590€

JUS-DGH-40

- Surface utile : 396 x 510 mm
- Puissance : 2 + 2,6 kW
- Poids : 19 kg
- Dimensions : 400 x 650 x 475 mm



948€

JUS-DGH-60

- Surface utile : 596 x 510 mm
- Puissance : 2 x 2 + 2 x 2,6 kW
- Poids : 31,4 kg
- Dimensions : 600 x 650 x 475 mm

GAMME TOP 650 • PLAQUES À SNACKER GAZ

- PLAQUE DE CUISSON EN INOX
- Tout inox
- Tiroir de récupération des graisses amovible
- Facilité d'entretien

- Pieds réglables
- Régulation thermostatique 120°C à 300°C
- 1 zone de chauffe pour JUS-TRG-40
- 2 zones de chauffe pour JUS-TRG-60



560€

JUS-TRG-40

- Surface utile : 396 x 510 x 14 mm
- Puissance : 6 kW
- Poids : 42 kg
- Dimensions : 400 x 650 x 475 mm



761€

JUS-TRG-60

- Surface utile : 596 x 510 x 14 mm
- Puissance : 12 kW
- Poids : 58 kg
- Dimensions : 600 x 650 x 475 mm

FROID

LAVERIE

CUISSONS

PETIT MATÉRIEL

UNIVERS INOX



GRILLS PIERRE DE LAVE

GAMME TOP 650 • GAZ

- TIROIR DE RÉCUPÉRATION DES GRAISSES
- Tout inox
- Pieds réglables

- Veilleuse
- Thermocouple



JUS-TRH-40

- Surface utile : 380 x 500 mm
- Puissance : 7,2 kW
- Poids : 45 kg
- Dimensions : 400 x 650 x 475 mm

572€



JUS-TRH-60

- Surface utile : 580 x 500 mm
- Puissance : 14,4 kW
- Poids : 67 kg
- Dimensions : 600 x 650 x 475 mm

761€

GRILLS

GAMME SÉRIE 700 • GRILL 2/3 LISSE - 1/3 RAINURÉ

- PLAQUE EN ACIER INOX
- Tout inox
- Sur placard inox fermé 2 portes

- 4 pieds réglables
- Allumage piezzo



GAZ JZH-RG

- Puissance : 11,8 kW
- Poids : 86 kg
- Dim. plaque : 625 x 496 x 20 mm
- Dimensions : 700 x 700 x 850 mm

1766€



ÉLECTRIQUE JZH-TG

- Puissance : 9 kW
- Poids : 86 kg
- Dim. plaque : 625 x 496 x 20 mm
- Dimensions : 700 x 700 x 850 mm

1383€

FRITEUSES



GAMME TOP 650 • FRITEUSES ÉLECTRIQUES

- NETTOYAGE FACILE
- Robinet de vidange
- Panier 200 x 310 x 140 mm
- Pieds réglables

- Thermostat de régulation
- Thermostat de sécurité
- Température 120°C à 190°C
- Tri 380 V/50 Hz



771€

JUS-TEF-1

- Capacité : 12,5 litres
- Puissance : 8,5 kW
- Poids : 20 kg
- Dimensions : 400 x 650 x 475 mm



1402€

JUS-TEF-2

- Capacité : 2 x 12,5 litres
- Puissance : 17 kW
- Poids : 35 kg
- Dimensions : 600 x 650 x 475 mm

GAMME TOP 650 • FRITEUSES GAZ

- NETTOYAGE FACILE
- Robinet de vidange
- Panier 200 x 310 x 140 mm
- Pieds réglables

- Thermostat de régulation
- Thermostat de sécurité
- Température 50°C à 190°C
- Allumage de la veilleuse par piezzo



773€

JUS-TRC-1

- Capacité : 10 litres
- Puissance : 6 kW
- Poids : 23 kg
- Dimensions : 400 x 650 x 475 mm



1281€

JUS-TRC-2

- Capacité : 2 x 10 litres
- Puissance : 12 kW
- Poids : 36 kg
- Dimensions : 600 x 650 x 475 mm

FROID

LAVERIE

AFI collin-lucy

CUISSONS

PETIT MATÉRIEL

UNIVERS INOX



- ROBINET DE REMPLISSAGE DE CUVE
- Thermostat de contrôle
- Vidange en façade
- Pieds réglables

- Panier ø 120 mm
- Hauteur 135 mm
- Nettoyage facile
- Livré avec paniers

GAMME TOP 650 • CUISEURS À PÂTES ÉLECTRIQUES



687€

JUS-DM-2

- Capacité: 15 litres
- Puissance: 5,4 kW 380 V/50 Hz
- Poids: 26 kg
- Dimensions: 400 x 650 x 475 mm



1057€

JUS-DM-3

- Capacité: 24 litres
- Puissance: 8,8 kW 380 V/50 Hz
- Poids: 36 kg
- Dimensions: 600 x 650 x 475 mm

GAMME TOP 650 • CUISEURS À PÂTES GAZ



720€

JUS-TRM-40

- Capacité: 17 litres
- Puissance: 8,8 kW 380 V/50 Hz
- Poids: 38 kg
- Dimensions: 400 x 650 x 475 mm



1002€

JUS-TRM-60

- Capacité: 28 litres
- Puissance: 12 kW
- Poids: 42 kg
- Dimensions: 600 x 650 x 475 mm

FOURNEAUX



GAMME SÉRIE 700 • FOURNEAUX GAZ

- CUVETTES AMOVIBLES POUR NETTOYAGE FACILE
- Tout inox
- Brûleurs avec veilleuse
- Allumage piezzo du four
- Température du four 120°C/300°C
- Four statique
- Repose casserole en fonte
- Pieds réglables
- Grille de four 579,5 x 540 mm
- Série RA sur armoire
- Série RQ sur four



JUS-RQ-4



JUS-RA-4



JUS-RA-4

- Puissance brûleurs: 2 x 3,5 + 2 x 4,5 kW
- Poids: 107 kg
- Dimensions: 700 x 700 x 850 mm

1352€



JUS-RQ-4

- Puissance brûleurs: 2 x 3,5 + 2 x 4,5 kW
- Puissance four: 5,8 kW
- Poids: 107 kg
- Dimensions four: 670 x 540 x 275 mm
- Dimensions: 700 x 700 x 850 mm

1699€



JUS-RA-6

- Puissance brûleurs: 3 x 3,5 + 3 x 4,5 kW
- Poids: 155 kg
- Dimensions: 1050 x 700 x 850 mm

1953€



JUS-RQ-6

- Puissance brûleurs: 3 x 3,5 + 3 x 4,5 kW
- Puissance four: 5,8 kW
- Poids: 155 kg
- Dimensions four: 670 x 540 x 275 mm
- Dimensions: 1050 x 700 x 850 mm

2389€

FROID

LAVERIE

AFI collin-lucy

CUISSONS

PETIT MATÉRIEL

UNIVERS INOX



GAMME SÉRIE 700 • FOURNEAUX ÉLECTRIQUES

- **COMMUTATEUR 7 POSITIONS**

- Tout inox
- Série TE sur placard
- Série TT sur four
- 4 plaques rondes

- 380 volts
- Lampe témoin de chauffe
- Four statique
- Grille de four 579,5 x 540 mm



JZH-TE-4

- Puissance plaques: 2 x 2 + 2 x 2,6 kW
- Poids: 55 kg
- Dimensions: 700 x 700 x 850 mm

1246€



JZH-TT-4

- Puissance plaques: 2 x 2 + 2 x 2,6 kW
- Puissance four: 4,8 kW
- Poids: 75 kg
- Dimensions: 700 x 700 x 850 mm

1602€

FRITEUSES SUR COFFRE



GAMME SÉRIE 700 • FRITEUSES GAZ

- 3 BRÛLEURS PAR CUVE
- RÉGULATION THERMOSTATIQUE (120°C À 200°C)
- Tout inox
- Livrées avec 1 panier par cuve (325 x 230 x 140 mm)
- Thermostat de sécurité

- Thermocouple
- Allumage piezzo
- Zone froide
- Pieds réglables



1128€

JZH-RC-1

- Capacité : 1 x 20 litres
- Puissance : 15,5 kW
- Poids : 53 kg
- Dimensions : 360 x 700 x 850 mm



1861€

JZH-RC-2

- Capacité : 2 x 20 litres
- Puissance : 31 kW
- Poids : 107 kg
- Dimensions : 700 x 700 x 850 mm

GAMME SÉRIE 700 • FRITEUSES ÉLECTRIQUES

- RÉGULATION THERMOSTATIQUE (120 À 200 C°)
- Tout inox
- Lampe témoin de chauffe
- Livrées avec 1 panier par cuve (325 x 230 x 140 mm)

- Thermostat de sécurité
- 3 résistances par cuve
- Zone froide
- Pieds réglables



773€

JZH-TC-1

- Capacité : 1 x 20 litres
- Puissance : 12 kW
- Poids : 53 kg
- Dimensions : 360 x 700 x 850 mm



1281€

JZH-TC-2

- Capacité : 2 x 20 litres
- Puissance : 24 kW
- Poids : 107 kg
- Dimensions : 700 x 700 x 850 mm

FROID

LAVERIE

AFI collin-lucy

CUISSONS

PETIT MATÉRIEL

UNIVERS INOX



POUR PIZZA Ø 33 CM

- **PORTE VITRÉE EXTRA LARGE**
- Isolation thermique totale grâce à une épaisseur de 6 cm de laine de roche
- Éléments en acier inoxydable
- Thermostat de contrôle de température
- Lumière intérieure
- Alimentation 400/3/NT
- Vitrine extra large



983€

NFP 4

- Capacité: 4 pizzas
- Puissance: 5 kW
- Poids: 80 kg
- Dimensions ext.: 960 x 780 x 440 mm
- Dimensions int.: 680 x 680 x 150 mm

- Sol en pierre réfractaire 20 mm d'épaisseur
- Chambres de cuisson indépendantes



1630€

NFP 44

- Capacité: 8 pizzas
- Puissance: 10 kW
- Poids: 150 kg
- Dimensions ext.: 960 x 780 x 770 mm
- Dimensions int.: 2 x 680 x 680 x 150 mm

POUR PIZZA Ø 34 CM

- **PORTE VITRÉE PERMETTANT FACILEMENT LE CONTRÔLE DE LA CUISSON**
- Thermostat: 60°C/450°C
- 400 V triphasé
- Chambre de cuisson en inox
- Charnières avec ressort facilement démontables

- Panneaux extérieurs en tôles laquées
- Partie frontale en acier inox
- Thermomètre
- Sole en matière réfractaire certifiée pour la cuisson des aliments
- Cheminée pour l'évacuation des fumées



SB 4



1625€

SB 4

- Description: 1 x 4 pizzas
- Puissance: 4,8 kW
- Poids: 80 kg
- Dim. chambre: 700 x 700 x 145 mm
- Dimensions: 1010 x 1120 x 430 mm



1908€

SB 6

- Description: 1 x 6 pizzas
- Puissance: 7,2 kW
- Poids: 97 kg
- Dim. chambre: 700 x 1050 x 145 mm
- Dimensions: 1010 x 1470 x 430 mm

PÉTRINS PIZZAS TÊTE RELEVABLE



1385€

CUVE AMOVIBLE - MONO 230 V - 50 HZ - 1 VITESSE
HTD 30 M

- Capacité: 30 litres
- Ø cuve: 380 x 260 mm
- Puissance: 1,5 kW
- Poids: 135 kg
- Dimensions: 830 x 450 x 800 mm

1470€

CUVE AMOVIBLE - TRI 380 V - 50 HZ - 2 VITESSES
HTD 30 T

- Capacité: 30 litres
- Ø cuve: 380 x 260 mm
- Puissance: 1,5 kW
- Poids: 135 kg
- Dimensions: 830 x 450 x 800 mm

FOURS PÂTISSIERS

AVEC HUMIDIFICATEUR MANUEL



YXD-8A

- Niveaux: 4 x 400 x 600 (plateaux)
- Puissance: 230 mono 6,4 kW
- Poids: 62 kg
- Dimensions: 834 x 725 x 572 mm

1031€

- **FONCTION AUTO REVERSE: INVERSION DU SENS DE ROTATION DE LA TURBINE**
= excellente distribution de la chaleur
- Four à convection avec humidificateur manuel
- Livré avec 4 plaques 600 x 400
- Minuterie 105 minutes + fonction « continu »
- Ouverture de porte à 90° (permet de sortir facilement les plaques du four)
- Large ouverture vitrée (permet de surveiller facilement la cuisson)
- Arrêt du moteur à l'ouverture de porte
- Chambre de cuisson émaillée
- Poignée de porte robuste en inox
- Thermostat 50°C-300°C
- Équipé de 2 résistances de 3,1 kW chacune
- Équipé de 2 ventilateurs
- 230 V mono



AVEC HUMIDIFICATEUR MANUEL



YXD-4A

- Puis. 230 V mono : 2,67 kW + 2 kW
- Dim. chambre: 460 x 375 x 360 mm
- Dim. grilles: 435 x 315 mm
- Poids: 40 kg
- Dimensions: 595 x 530 x 570 mm

537€

- **OUVERTURE DE PORTE À 90° (PERMET DE SORTIR FACILEMENT LES PLAQUES DU FOUR)**
- Chambre de cuisson en inox
- Minuterie 120 minutes
- Large ouverture vitrée (permet de surveiller facilement la cuisson)
- Livrés avec 4 plaques aluminium 454 x 327 mm
- Porte double vitrage
- Poignée de porte robuste en inox
- Thermostat 50°C-300°C
- Équipés de 2 ventilateurs
- Signal sonore de fin de cuisson
- Modèle de 3 résistances
- Grill

CHAMBRE CÉRAMIQUE



YXD-6A

- Puissance: 3,1 kW
- Dim. chambre: GN 1/1
- Dim. grilles: GN 1/1
- Poids: 70 kg
- Dimensions: 796 x 670 x 580 mm

833€

- **POIGNÉE ROBUSTE EN BAKÉLITE**
- Construction de la chambre en céramique
- Équipée d'une résistance en bas (2 kW) et de deux résistances en haut: 0,8 kW + 1,8 kW
- Thermostat 50°C-250°C
- Signal sonore de fin de cuisson
- Éclairage intérieur de la chambre de cuisson
- Minuterie
- Accepte uniquement des grilles GN1/1
- Dotation: 4 grilles dimensions 530 x 325 mm
- 230 V mono

FOURS MIXTES À INJECTION D'EAU



FOURS ÉLECTRIQUES • GN 1/1



EFC04M

- **COMMANDES ÉLECTRO-MÉCANIQUES**
- Inversion automatique du sens de ventilation
- Chambre INOX AISI 304
- 8 réglages de vapeur
- Éclairage intérieur
- Porte double vitrage
- Espace entre les niveaux 70 mm
- Minuterie de 0 à 120 min
- Température de 35°C à 300°C
- Tri 380 V



EFC04M

- GN 1/1: 4 niveaux
- Puissance: 6,25 kW
- Poids: 75 kg
- Dimensions: 860 x 650 x 520 mm

3167€



EFC06M

- GN 1/1: 6 niveaux
- Puissance: 8,5 kW
- Poids: 85 kg
- Dimensions: 860 x 650 x 660 mm

3631€

FOURS ÉLECTRIQUES • 600 X 400



EFP08M

- **COMMANDES ÉLECTRO-MÉCANIQUES**
- Inversion automatique du sens de ventilation
- Chambre INOX AISI 304
- 8 réglages de vapeur
- Éclairage intérieur
- Porte double vitrage
- Espace entre les niveaux 70 mm
- Minuterie de 0 à 120 min
- Température de 35°C à 300°C
- Tri 380 V



EFP05M

- 400 x 600: 5 niveaux
- Puissance: 8,5 kW
- Poids: 97 kg
- Dimensions: 930 x 725 x 660 mm

4228€



EFP08M

- 400 x 600: 8 niveaux
- Puissance: 16,5 kW
- Poids: 125 kg
- Dimensions: 930 x 725 x 940 mm

5132€

FROID

LAVERIE

AFI collin-lucy

CUISSENS

PETIT MATÉRIEL

UNIVERS INOX



LA LIGNE MINI (7 LITRES)



VFM7

- Capacité cuve : 7 litres
- Puissance : 280 W - 220 V
- Poids : 17 kg
- Dimensions : 420 x 240 x 425 mm

530€

- **CONÇU AVEC PROTECTION CONTRE LES SURCHARGES**
- Entraînement par courroie avec contrôle de vitesse variable
- Variateur de vitesse
- Corps en aluminium
- Faible nuisance sonore
- 3 outils (crochet, palette, fouet)

LA GAMME 10 & 20 LITRES

- **FAIBLE NUISANCE SONORE**
- Entraînement par engrenage
- Corps en aluminium

- Interrupteur de sécurité
- 3 vitesses
- 3 outils (crochet, palette, fouet)



VFM10A

- Capacité cuve : 10 litres - Farine : 2 kg - Pâte : 3 kg
- Vitesses (rpm) : 3 - Vit. 1 = 108 - Vit. 2 = 195 - Vit. 3 = 355
- Puissance : 0,45 kW - 220 V - 1Ph - 50 Hz
- Poids : 68 kg
- Dimensions : 485 x 410 x 635 mm

945€



VFM20A

- Capacité cuve : 20 litres - Farine : 5 kg - Pâte : 8 kg
- Vitesses (rpm) : 3 - Vit. 1 = 108 - Vit. 2 = 195 - Vit. 3 = 355
- Puissance : 1,1 kW - 220 V - 1Ph - 50 Hz
- Poids : 90 kg
- Dimensions : 600 x 600 x 780 mm

1150€

SALAMANDRES



À PLAFOND MOBILE



- PLAFOND MOBILE POUR UN RÉGLAGE PARFAIT DE LA POSITION
- Salamandre à plafond mobile
- Construction tout inox
- Équipée d'un régulateur de puissance
- Équipée de 1 zone de chauffe en haut
- Équipée de pieds antidérapants
- Témoins lumineux de fonctionnement et de chauffe
- Récupérateur de graisse amovible pour un nettoyage facile
- Poignée robuste en bakélite
- Surface de cuisson 590 x 320 mm
- Alimentation 230/1/T

LIVRÉE AVEC SUPPORT MURAL.



EB 600

- Plaque de cuisson: 1 zone de chauffe
- Puissance: 4000 W - 230 V - 50 Hz
- Poids: 49 kg
- Dimensions: 600 x 450 x 500 mm

709€

GRILLS RAINURÉS



- BAC DE RÉCUPÉRATION AMOVIBLE
- Thermostat 300°C
- Lampe témoin de mise sous tension et de chauffe
- Thermostat mécanique



GH 811 E

- Plaque de cuisson: 355 x 235
- Puissance: 2,2 kW - 230 V - 50 Hz
- Poids: 20 kg
- Dimensions: 410 x 305 x 210 mm

268€

FROID

LAVERIE

CUISONS

PETIT MATÉRIEL

UNIVERS INOX



- PLAN DE CUISSON EN ACIER SABLÉ
- Structure en acier inox
- Allumage piezzo

- Tiroir de récupération des graisses
- Épaisseur de la plaque: 10 mm
- Température: 300°C

PLAQUES À SNACKER LISSES



GR 325 A

- Zones de cuisson: 1
- Puissance: 3200 kW
- Plaque de cuisson: Lisse 325 x 400
- Dimensions: 330 x 440 x 200 mm

562€



GR 600 A

- Zones de cuisson: 2
- Puissance: 6400 kW
- Plaque de cuisson: Lisse 600 x 400
- Dimensions: 620 x 440 x 200 mm

817€

PLAQUES À SNACKER RAINURÉES



GR 600 R



GR 325 R

- Zones de cuisson: 1
- Puissance: 3200 kW
- Plaque de cuisson: Rainurée 325 x 400
- Dimensions: 330 x 440 x 200 mm

675€



GR 600 R

- Zones de cuisson: 2
- Puissance: 6400 kW
- Plaque de cuisson: Rainurée 600 x 400
- Dimensions: 620 x 440 x 200 mm

978€

PLAQUES À SNACKER



PLAQUES LISSES

• PLAQUE DE CUISSON EN ACIER LISSE (ÉPAISSEUR 10 MM)

- Construction tout inox
- Tiroir de propreté amovible

- Thermostat réglable de 50°C à 300°C
- Témoins lumineux de fonctionnement
- Pieds antidérapants



GH 400



GH 610



GH 400

- Zones de cuisson : 1
- Plaque de cuisson : 400 x 390
- Puissance : 3000 W - 230 V mono - 50 Hz
- Poids : 26 kg
- Dimensions : 400 x 540 x 260 mm

216€



GH 610

- Zones de cuisson : 2
- Plaque de cuisson : 600 x 400
- Puissance : 6000 W - 230 V mono - 50 Hz
- Poids : 39 kg
- Dimensions : 610 x 540 x 260 mm

312€

FROID

LAVERIE

CUISSONS

PETIT MATÉRIEL

UNIVERS INOX



- ÉQUIPÉS D'UNE GRILLE DE PROTECTION DES TUBES QUARTZ
- Construction tout inox
- Résistances à tubes quartz renforcées

- Équipés d'une minuterie 0-15 mn
- Livrés sans pince
- Témoins lumineux de fonctionnement



200€

TB 3

- Espace de chauffe: 320 x 220
- Niveaux: 1
- Puissance: 2 kW mono
- Poids: 8 kg
- Dimensions: 440 x 240 x 250 mm



283€

TB 33

- Espace de chauffe: 2 x 320 x 220
- Niveaux: 2
- Puissance: 3 kW mono
- Poids: 11 kg
- Dimensions: 440 x 240 x 380 mm

FRITEUSES DE TABLE ET SUR COFFRE



FRF 112



FRF 112 C

- CUIVE EMBOUTIE
- CONSTRUCTION TOUT INOX
- Friteuses électriques avec robinet de vidange
- Équipées d'un relais de puissance
- Thermostat gradué de 0°C à 190°C
- Cuve emboutie et résistance amovible pour un entretien facile
- Contrôle thermostatique
- Équipées d'un thermostat de sécurité à réarmement manuel
- Livrées avec panier en fil chromé
- Témoins lumineux de fonctionnement
- Modèles sur coffre livrés avec un bac de récupération des huiles
- Livrées avec une grille de protection dans la cuve
- Puissance: 9 kW



DE TABLE FRF 112

- Capacité: 12 litres
- Tension: 400/3 N
- Dim. panier: 230 x 280 x 120 mm
- Dim. cuve: 240 x 360 x 240 mm
- Dimensions: 400 x 700 x 320 mm

725€



SUR COFFRE FRF 112 C

- Capacité: 12 litres
- Tension: 400/3 N
- Dim. panier: 230 x 280 x 120 mm
- Dim. cuve: 240 x 360 x 240 mm
- Dimensions: 400 x 700 x 320 mm

1280€

FRITEUSES DE TABLE



SÉRIE STANDARD • SANS VIDANGE

• ZONE FROIDE DE DÉCANTATION

- Interrupteur de sécurité
- Cuves amovibles
- Construction inox satiné avec poignées et couvercle
- Panier en fil chromé
- Résistances amovibles pour faciliter l'entretien

- Interrupteur et témoin lumineux
- Contrôle thermostatique avec thermostat de sécurité à réarmement manuel
- Cuve pentée solidaire de la carcasse
- Rupteur d'alimentation électrique



187€

SF 4

- Capacité : 4 litres
- Puissance : 220 V mono - 2 kW
- Poids : 4 kg
- Dimensions : 190 x 430 x 290 mm



267€

SF 8 M

- Capacité : 8 litres
- Puissance : 220 V mono - 3,25 kW
- Poids : 6 kg
- Dimensions : 280 x 430 x 290 mm

SÉRIE STANDARD • AVEC VIDANGE • AVEC CONTACTEUR DE PUISSANCE



343€

SF 9 VC

- Capacité : 8 litres
- Puissance : 220 V mono - 3,25 kW
- Poids : 7 kg
- Dimensions : 280 x 510 x 290 mm



675€

SF 99 VC

- Capacité : 2 x 8 litres
- Puissance : 220 V mono - 2 x 3,25 kW
- Poids : 12 kg
- Dimensions : 550 x 510 x 290 mm

FROID

LAVERIE

CUISONS

PETIT MATÉRIEL

UNIVERS INOX



SÉRIE T/C

- ANNEAU CIRCULAIRE DE PROTECTION
- Diamètres 220, 250 et 300 mm
- Aiguiser amovible

- Protège doigts
- Chariot démontable avec une clé
- Équipés de pieds ventouses antidérapants



395€

T 220 C

- Ø: 220 mm
- Capacité de coupe: 180 x 120 mm
- Puissance: 220 V - 50 Hz - 120 W
- Poids: 30 kg
- Dimensions: 470 x 280 x 380 mm



402€

T 250 C

- Ø: 250 mm
- Capacité de coupe: 180 x 150 mm
- Puissance: 220 V - 50 Hz - 320 W
- Poids: 30 kg
- Dimensions: 580 x 375 x 460 mm



685€

T 300 C

- Ø: 300 mm
- Capacité de coupe: 220 x 170 mm
- Puissance: 220 V - 50 Hz - 420 W
- Poids: 30 kg
- Dimensions: 620 x 520 x 460 mm

SÉRIE KING



K 300 GT

- CONÇUS POUR RÉSISTER À LA CORROSION DUE AU SEL ET À L'ACIDE
- Diamètres 300 et 350 mm
- Construction en alliage d'aluminium anodisé
- Commandes basse tension
- Protège main en plexi
- Anneau circulaire de protection
- Aiguiser incorporé
- Chariot démontable avec position de blocage
- Équipés de pieds ventouses antidérapants

1417€

K 300 GT

- Ø: 300 mm
- Capacité de coupe: 300 x 220 mm
- Puissance: 240 W
- Poids: 30 kg
- Dimensions: 690 x 510 x 440 mm

1998€

K 350 GT

- Ø: 350 mm
- Capacité de coupe: 320 x 240 mm
- Puissance: 370 W
- Poids: 35 kg
- Dimensions: 710 x 570 x 470 mm

HACHOIRS



- **PRÉVU POUR UTILISATION ALIMENTAIRE EN MILIEU PROFESSIONNEL**
- Expert en traitement viande
- Le design est conforme à tous les standards de sécurité
- En concordance stricte avec les standards d'hygiène
- Entretien facile
- Certification CE
- Fabrication tout inox
- Châssis poli
- Appareil fiable et attractif
- Son design compact fait que le hachoir est idéal pour l'utilisation dans des cuisines ouvertes ou devant le consommateur
- L'appareil est conçu pour hacher de la viande de texture la plus épaisse
- Moteur d'énergie efficace avec ventilateur de refroidissement et vitesses précises
- Équipé d'un interrupteur avant-arrière et d'un bouton reset
- Taille compacte sans angles aigus ni arêtes
- 230 V mono

483€

TC12

- Capacité : 120 kg
- Puissance : 550 W
- Poids : 24,5 kg
- Dimensions : 240 x 210 x 315 mm

ÉQUIPÉ D'ORIGINE D'UNE PLAQUE Ø 8 MM

FOURS MICRO-ONDES

- **FINITION EXTÉRIEURE INOX**
- **1000 W RESTITUÉS**
- **1 MAGNÉTRON**
- Bouton sélecteur de puissance, bouton minuterie (jusqu'à 10 minutes) 4 niveaux de puissance 300/500/700/1 000 W + 1 position décongélation
- Sole fixe céramique
- Cavité inox
- Éclairage intérieur
- Puissance absorbée 1600 W
- Volume 29 L
- Poids 18 kg
- Alimentation 220 V mono



414€

KOM-9P35B

- Puissance : 1000 W
- Poids : 18 kg
- Dimensions cavité : 300 x 230 x 357 mm
- Dimensions : 542 x 328 x 461 mm



FROID

LAVERIE

CUISONS

PETIT MATÉRIEL

UNIVERS INOX



TYPE MURAL COMBY



SJ 20

- Hotte entièrement équipée
- Le tout est déjà câblé
- Robinet d'écoulement des graisses et goutte de récupération
- Construction inox 18/10
- Moteur incorporé (centrifuge à double ouïe)
- Éclairage hermétique IP65
- Variateur de vitesses digital encastré en façade
- Filtres inox à chicanes (type labyrinthe) 400 x 500 mm
- Bandeau de façade de 15 cm de haut
- Tension 220 V

1092€

SJ 12

- Débit: 1260 m³/h
- Sortie: 208 x 232 mm
- Dimensions: 1200 x 900 x 450 mm

1190€

SJ 16

- Débit: 1620 m³/h
- Sortie: 208 x 232 mm
- Dimensions: 1600 x 900 x 450 mm

1367€

SJ 20

- Débit: 2520 m³/h
- Sortie: 260 x 300 mm
- Dimensions: 2000 x 900 x 450 mm

PLACARDS

NEUTRES - SANS DOSSERET

- Portes coulissantes suspendues
- Construction inox 18/10 à simple paroi
- Tablette intermédiaire fixe
- Pieds réglables.



GTA 16

843€

GTA 16

- Dimensions : 1600 x 700 x 870 mm

1048€

GTA 20

- Dimensions : 2000 x 700 x 870 mm

TABLES SÉRIE 700



DC 7016

AVEC TABLETTE INFÉRIEURE

DC 7012

376€

- Largeur: 700 mm
- Longueur: 1200 mm

DC 7016

450€

- Largeur: 700 mm
- Longueur: 1600 mm

DC 7020

526€

- Largeur: 700 mm
- Longueur: 2000 mm

AVEC DOSSERET ET TABLETTE INFÉRIEURE

DD 7012

406€

- Largeur: 700 mm
- Longueur: 1200 mm

DD 7016

486€

- Largeur: 700 mm
- Longueur: 1600 mm

DD 7020

568€

- Largeur: 700 mm
- Longueur: 2000 mm

FROID

LAVERIE

CUISSONS

PETIT MATÉRIEL

AFI collin-lucy

UNIVERS INOX



PLACARDS MURAUX



GAS 16

- Portes coulissantes suspendues
- Construction inox 18/10 à simple paroi
- Tablette intermédiaire fixe
- Pieds réglables

GAS 16

- Dimensions : 1600 x 400 x 650 mm

541€

GAS 20

- Dimensions : 2000 x 400 x 650 mm

670€

PLONGES

SÉRIE 700 - AVEC BACS DE 50 X 50 X 30 CM



MAK 2/1 D

- Avec crépine et bonde surverse
- Hauteur standard 85 cm
- Pieds à monter bacs 50 x 50 x 30 cm
- Construction inox 18/10
- Plan supérieur embouti avec dosseret de 10 x 1,5 cm plié
- Piétement en tube carré inox de 40 x 40 doté de vérins réglables
- Habillage 3 faces (bandeau périphérique)
- Piétement arrière en retrait de 6 cm

MPK 1/1 G

- 1 bac + 1 égouttoir à gauche 1200 x 700

635€

MPK 1/1 D

- 1 bac + 1 égouttoir à droite 1200 x 700

635€

MPK 2/1 G

- 2 bacs + 1 égouttoir à gauche 1800 x 700

899€

MPK 2/1 D

- 2 bacs + 1 égouttoir à droite 1800 x 700

899€

NOTES

A series of horizontal dotted lines for writing notes.



FRIGORISTE

1, rue des Foulonniers
44290 GUEMENÉ-PENFAO
Tél. : 02.40.51.04.05
Mail : cornilletequipement@orange.fr
Site : www.cornillet-equipement.com

